

# Guide des produits résidentiels

---





## Les chauffe-eaux d'A. O. Smith

Il n'est pas surprenant que nous ayons acquis une réputation mondiale en matière d'innovation dans le domaine du chauffe-eau. Ce qui peut surprendre, c'est que nous considérons cet accomplissement comme un simple début – une indication de choses encore plus grandes à venir.

Nous employons plus de 10 000 personnes dans le monde entier qui se consacrent à la recherche, à l'innovation et à l'excellence du service à la clientèle. Nos installations d'ingénierie, nos laboratoires, nos procédures d'essai rigoureuses, nos revêtements de protection et notre division électronique nous permettent d'offrir la meilleure qualité et les conceptions les plus avancées en matière de chauffe-eau.

# Table des matières

## PRODUITS RÉSIDENTIELS À RÉSERVOIR

<b>Chauffe-eau électriques</b> .....	<b>4</b>
ProLine <sup>MD</sup> et ProLine <sup>MD</sup> Master.....	4
ProLine <sup>MD</sup> Master connecté.....	6
Space Saver <sup>MD</sup> .....	8
ProLine <sup>MD</sup> XE à pompe à chaleur .....	10
Voltex <sup>MD</sup> AL connecté à pompe à chaleur.....	12
<b>Chauffe-eau à gaz</b> .....	<b>15</b>
ProLine <sup>MD</sup> et ProLine <sup>MD</sup> master à tirage naturel.....	15
ProLine <sup>MD</sup> XE à tirage naturel .....	17
ProLine <sup>MD</sup> XE à évacuation forcée (PV) .....	19
ProLine <sup>MD</sup> XE à ventilation directe et forcée (PDV) .....	21
ProLine <sup>MD</sup> à ventilation directe (DV) .....	23
<b>Chauffe-eau à gaz à haut rendement</b> .....	<b>25</b>
Vertex <sup>MD</sup> (PV).....	25
Vertex <sup>MD</sup> (PDV) .....	27
Vertex <sup>MD</sup> HV.....	29
Polaris <sup>MC</sup> .....	31

## PRODUITS RÉSIDENTIELS SANS RÉSERVOIR

Propulsé par Takagi .....	33
<b>Produits électriques sans réservoir</b> .....	<b>34</b>
Produits sans réservoir au point d'utilisation.....	34
<b>Produits sans réservoir à gaz</b> .....	<b>39</b>
Chauffe-eau Instantanés Adapt <sup>MC</sup> .....	39
Produits sans réservoir à condensation.....	43

## ANNEXES

La loi d'Ohm.....	47
Guide de référence pour le chauffage de l'eau .....	47

## ProLine<sup>MD</sup> et ProLine<sup>MD</sup> Master électrique

### ÉCONOMIES D'ÉNERGIE

- Respecte et surpasse les normes d'efficacité énergétique de RNCan
- Base isolée Styropour<sup>MC</sup> à grande efficacité énergétique

### CONÇUS POUR LA PERFORMANCE

- Les modèles résidentiels ProLine<sup>MD</sup> et ProLine<sup>MD</sup> Master se distinguent par leur construction digne de modèles commerciaux
- Raccords avec doublure en plastique et clapets anticonvection installés en usine
- Enduit Blue Diamond<sup>MD</sup>: protège l'acier du réservoir contre la corrosion et maximise sa durée de vie
- Éléments longue-durée à commande thermostatique
- Robinet de vidange en laiton
- Mousse isolante sans CFC

### FACILITÉ D'ENTRETIEN

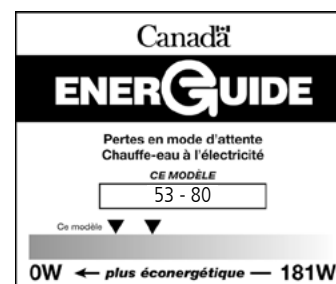
- Soupape de sûreté T&P et robinet de vidange judicieusement positionnés: facilite l'installation et l'entretien
- Anode en magnésium CoreGard<sup>MC</sup> avec coeur en acier inoxydable: prévient la corrosion
- Tube d'immersion muni d'un diffuseur

### DynaClean<sup>MC</sup>

- Fabriqué en PEX (polyéthylène réticulé) longue durée, aide à réduire l'accumulation de calcaire et de sédiments, maximise le volume utile d'eau chaude du réservoir

### GARANTIE

- Modèles ProLine<sup>MD</sup>: 6 ans limitée, réservoir et pièces
- Modèles ProLine<sup>MD</sup> Master: 8 ans limitée, réservoir et pièces
- Des extensions de garantie de 2 ou 4 ans sont offertes pour les modèles 6 ans





## DONNÉES TECHNIQUES

MODÈLE	SÉRIE	CAPACITÉ			ÉLÉMENTS (SUP. ET INF.)		PERTE AU REPOS WATTS	FACTEUR ÉNERGÉTIQUE	VOLUME 1RE HEURE USG (L)	DESSUS CHAUFFE-EAU A PO (CM)	DIAMÈTRE B PO (CM)	POIDS À L'EXPÉDITION LB (KG)	GARANTIE RÉSERVOIR/PIÈCES ANS	CONFORMITÉ C.-B./ON/QC
		G. IMP.	USG	LITRES	WATTS	VOLTS								
<b>ENTRÉE PAR LE HAUT</b>														
EPSX 50	250	40	50	182	3000	208	53	0,92	50 (188)	48 ¾ (124)	22 (56)	125 (57)	6/6	√
EPSX 50	250	40	50	182	3000 <sup>+</sup>	240	53	0,92	50 (188)	48 ¾ (124)	22 (56)	125 (57)	6/6	√
EPSX 50	250	40	50	182	3800 <sup>++</sup>	240	53	0,92	53 (202)	48 ¾ (124)	22 (56)	125 (57)	6/6	√
EPSX 50	250	40	50	182	4500	208	53	0,92	57 (214)	48 ¾ (124)	22 (56)	125 (57)	6/6	√
EPSX 50	250	40	50	182	4500 <sup>+++</sup>	240	53	0,92	57 (214)	48 ¾ (124)	22 (56)	125 (57)	6/6	√
EPSX 50	250	40	50	182	5500	208	53	0,92	61 (231)	48 ¾ (124)	22 (56)	125 (57)	6/6	√
EPSX 50	250	40	50	182	6000 <sup>++++</sup>	240	53	0,92	63 (240)	48 ¾ (124)	22 (56)	125 (57)	6/6	√
ECT 66	275	50	66	250	3800 <sup>++</sup>	240	79	0,88	69 (261)	60 ¼ (153)	22 (56)	146 (66)	6/6	
ECT 66	275	50	66	250	4500	208	79	0,88	72 (273)	60 ¼ (153)	22 (56)	146 (66)	6/6	
ECT 66	275	50	66	250	4500 <sup>+++</sup>	240	79	0,88	72 (273)	60 ¼ (153)	22 (56)	146 (66)	6/6	
ECT 80	250	60	80	287	3000	208	78	0,90	74 (279)	60 ½ (154)	24 (61)	170 (77)	6/6	√
ECT 80	250	60	80	287	3000 <sup>+</sup>	240	78	0,90	74 (279)	60 ½ (154)	24 (61)	170 (77)	6/6	√
ECT 80	250	60	80	287	3800 <sup>++</sup>	240	78	0,90	77 (293)	60 ½ (154)	24 (61)	170 (77)	6/6	√
ECT 80	250	60	80	287	4500	208	78	0,90	81 (305)	60 ½ (154)	24 (61)	170 (77)	6/6	√
ECT 80	250	60	80	287	4500 <sup>+++</sup>	240	78	0,90	81 (305)	60 ½ (154)	24 (61)	170 (77)	6/6	√
ECT 80	250	60	80	287	5500	208	78	0,90	85 (322)	60 ½ (154)	24 (61)	170 (77)	6/6	√
ECT 80	250	60	80	287	6000 <sup>++++</sup>	240	78	0,90	87 (331)	60 ½ (154)	24 (61)	170 (77)	6/6	√
<b>ENTRÉE PAR LE HAUT</b>														
HPSX 50	250	40	50	182	3000 <sup>+</sup>	240	53	0,92	50 (188)	48 ¾ (124)	22 (56)	125 (57)	8/8	√
HPSX 50	250	40	50	182	3800 <sup>++</sup>	240	53	0,92	53 (202)	48 ¾ (124)	22 (56)	125 (57)	8/8	√
HCT 80	250	60	80	287	4500 <sup>+++</sup>	240	78	0,90	81 (305)	60 ½ (154)	24 (61)	170 (77)	8/8	√
<b>ENTRÉE PAR LE BAS</b>														
EJSH 50	250	40	50	182	3000	208	65	0,91	50 (188)	48 (122)	22 (56)	122 (55)	6/6	√
EJSH 50	250	40	50	182	3000 <sup>+</sup>	240	65	0,91	50 (188)	48 (122)	22 (56)	122 (55)	6/6	√
EJSH 50	250	40	50	182	4500	208	65	0,91	57 (214)	48 (122)	22 (56)	122 (55)	6/6	√
EJSH 50	250	40	50	182	4500 <sup>++</sup>	240	65	0,91	57 (214)	48 (122)	22 (56)	122 (55)	6/6	√
EJTH 80	250	60	80	287	3000	208	80	0,90	74 (279)	60 ½ (154)	24 (61)	170 (77)	6/6	√
EJTH 80	250	60	80	287	3000 <sup>+</sup>	240	80	0,90	74 (279)	60 ½ (154)	24 (61)	170 (77)	6/6	√
EJTH 80	250	60	80	287	4500	208	80	0,90	81 (305)	60 ½ (154)	24 (61)	170 (77)	6/6	√
EJTH 80	250	60	80	287	4500 <sup>++</sup>	240	80	0,90	81 (305)	60 ½ (154)	24 (61)	170 (77)	6/6	√

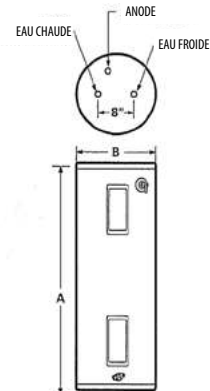
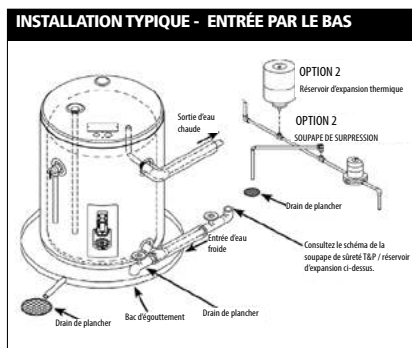
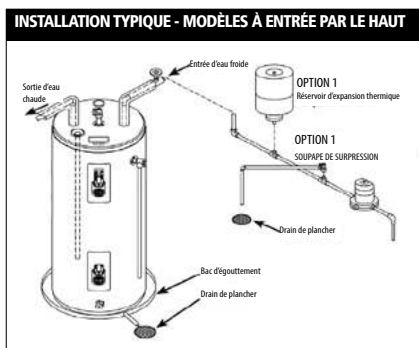
Tous les modèles sont conformes aux normes nationales d'efficacité énergétique.

<sup>+</sup>Deux tensions admissibles; puissance de 2253 W @ 208 V.

<sup>++</sup>Deux tensions admissibles; puissance de 2854 W @ 208 V.

<sup>+++</sup>Deux tensions admissibles; puissance de 3380 W @ 208 V.

<sup>++++</sup>Deux tensions admissibles; puissance de 4507 W @ 208 V.



Pour tout renseignement technique, composer le 1-888-599-2837. A. O. Smith Enterprises Ltd. se réserve le droit d'apporter sans préavis tout changement ou toute amélioration à ses produits.

## CHAUFFE-EAU ÉLECTRIQUES CONNECTÉS PROLINE<sup>MD</sup> MASTER

Obtenez de l'eau chaude plus intelligente grâce à A. O. Smith. Nos chauffe-eau électriques ProLine<sup>MD</sup> Master Smart sont conçus avec la technologie Wi-Fi iCOMM<sup>MC</sup> et la détection des fuites pour offrir aux propriétaires un meilleur contrôle et une tranquillité d'esprit accrue.

### COMMANDES ÉLECTRONIQUES AVEC CONNECTIVITÉ WIFI

- Modes de fonctionnement standard et vacances
- Affichage à sept segments
- Retour d'information sur le diagnostic
- Protection des éléments contre la tension à sec

### CONTRÔLE À DISTANCE VIA L'APPLICATION A. O. SMITH

- Modifier la température de l'eau et le mode de fonctionnement à distance
- Afficher la consommation d'énergie et la disponibilité de l'eau chaude
- Planifiez la demande d'eau chaude pour des performances optimisées

### CAPTEUR DE DÉTECTION DE FUITE

- Déclenche une alarme sonore lorsque de l'eau est détectée

### ÉLÉMENTS CHAUFFANTS AMÉLIORÉS

- Deux éléments pour une récupération plus rapide et un fonctionnement fiable

### TUBE PLONGEUR AUTONETTOYANT

- Aide à réduire l'accumulation de calcaire et de sédiments et maximise la production d'eau chaude
- Fabriqué à partir de polymère réticulé PEX durable

### ANODE COREGARD<sup>MC</sup>

- Un noyau en acier inoxydable prolonge la durée de vie de la tige d'anode, permettant une protection supérieure du réservoir bien plus longtemps que les tiges d'anode standard.

### REVÊTEMENT DE VERRE BLUE DIAMOND<sup>MD</sup>

- Offre une résistance à la corrosion supérieure à celle du revêtement en verre standard de l'industrie

### ROBINET DE VIDANGE EN LAITON À DÉBIT AMÉLIORÉ

- Robinet de vidange en laiton massif, inviolable, à débit amélioré de type à bille
- Utilise un raccord de tuyau femelle standard qui permet une vidange rapide et facile pendant l'entretien
- Conçue pour une utilisation facile, ce robinet comprend une fente pour tournevis intégrée dotée d'un rayon de ¼ de tour (ouverture/fermeture), qui permet non seulement un débit d'eau direct complet, mais également une fermeture rapide et positive

### VANNE D'ARRÊT EN OPTION

- Vanne en option coupe automatiquement l'eau froide entrante lorsqu'une fuite est détectée (kit #100345338)

### CONFORMITÉ AUX CODES

- Répond aux exigences de RNCAN en matière de pertes en mode d'attente

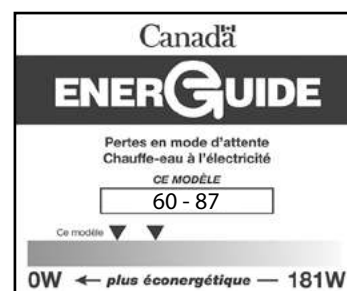
### SOUPAPE DE DÉCHARGE T&P CERTIFIÉE CSA ET ASME

### CONCEPTION RÉPERTORIÉE PAR LES LABORATOIRES DES ASSUREURS DU CANADA

- Certifié à une pression d'essai de 300 psi et une pression de service de 150 psi
- Répertoire selon les normes UL 174 régissant les chauffe-eau électriques à réservoir de stockage

### GARANTIE LIMITÉE DE 8 ANS SUR LE RÉSERVOIR ET LES PIÈCES

- Pour des informations complètes, consultez la garantie écrite ou rendez-vous sur [hotwatercanada.ca](http://hotwatercanada.ca)



Faible teneur en plomb

## DONNÉES TECHNIQUES

MODÈLE	SÉRIES	CAPACITÉ			PUISSANCE		PERTE AU REPOS WATTS	VOLUME 1RE HEURE USG (L)	HAUTEUR DESSUS DU RÉSERVOIR A PO (CM)	DIAMÈTRE B PO (CM)	POIDS À L'EXPÉDITION LB (KG)	GARANTIE RÉSERVOIR/PIÈCES ANNÉES	CONFORMITÉ C.-B./ON/QC
		G. IMP.	USG	LITRES	240V	208V							
<b>ENTRÉE PAR LE HAUT</b>													
HEHC-50	100	40	50	182	3000W	2253W	60	50 (188)	49 ¼ (125)	23 (59)	117 (53)	8/8	✓
HEHC-50	100	40	50	182	3800W	3000W	60	53 (202)	49 ¼ (125)	23 (59)	117 (53)	8/8	✓
HEHC-80	100	60	80	287	4500W	3500W	87	81 (305)	60 ½ (154)	24 (61)	174 (79)	8/8	✓
HEHC-80	100	60	80	287	5500W	4000W	87	85 (322)	60 ½ (154)	24 (61)	174 (79)	8/8	✓

Raccordements d'eau 3/4" au centre de 8".

Équipé en tant qu'élément double uniquement, aucune configuration à élément unique n'est disponible.

Dimensions et spécifications sujettes à changement sans préavis conformément à notre politique d'amélioration continue des produits.

## PANNEAU DE CONTROLE



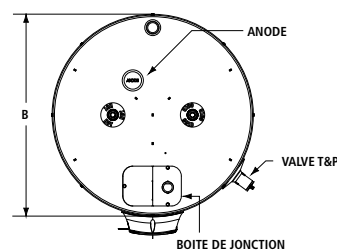
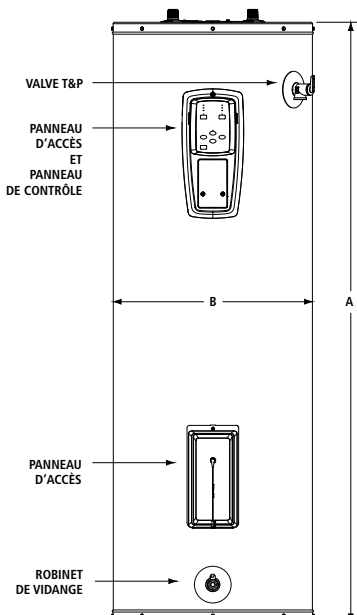
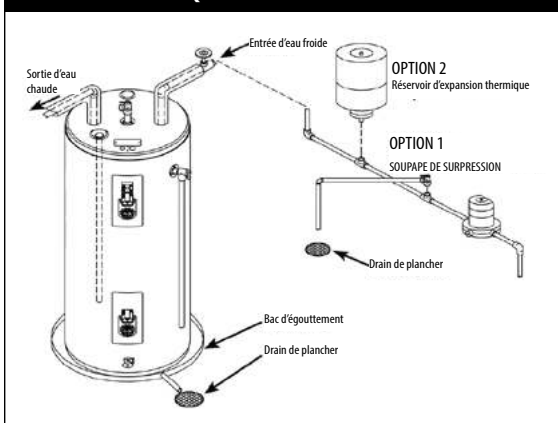
## CONNECTIVITÉ INTELLIGENTE iCOMM<sup>MC</sup>

Téléchargez l'application gratuite A. O. Smith pour commencer.



Le logo Apple et le logo Apple App Store sont des marques commerciales d'Apple Inc. Google Play et le logo Google Play sont des marques commerciales de Google LLC.

## INSTALLATION TYPIQUE - MODÈLES À ENTRÉE PAR LE HAUT



Pour tout renseignement technique, composer le 1-888-599-2837. A. O. Smith Enterprises Ltd. se réserve le droit d'apporter sans préavis tout changement ou toute amélioration à ses produits.



# Chauffe-eau électriques résidentiels

Spécialement conçus pour les chalets, petits bureaux, maisons mobiles et toute autre application où chaque centimètre compte, les chauffe-eau résidentiels électriques SpaceSaver<sup>MD</sup> vous offrent l'optimum en matière de fiabilité, de performance et d'efficacité énergétique.

## CONÇU POUR LA PERFORMANCE

- Technologie exclusive TankSaver<sup>MD</sup>
- Réservoir émaillé pour une longue durabilité
- Conforme aux plus récentes normes d'efficacité énergétique
- Raccords à manchon interne en plastique, installés en usine
- Base isolée Styropour<sup>MC</sup> à grande efficacité énergétique
- Éléments longue durée à contrôle thermostatique
- Mousse isolante sans CFC
- Rabat protecteur couvrant les éléments et le thermostat

## FACILE À INSTALLER ET À ENTREtenir

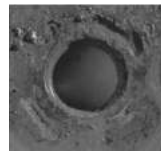
- Soupape de sûreté T&P et robinet de vidange judicieusement positionnés
- Anodes remplaçables

## GARANTIE

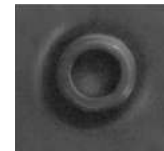
- Garantie limitée de 6 ans sur le réservoir
- Garantie limitée de 1 an sur les pièces

## CARACTÉRISTIQUES EXCLUSIVES

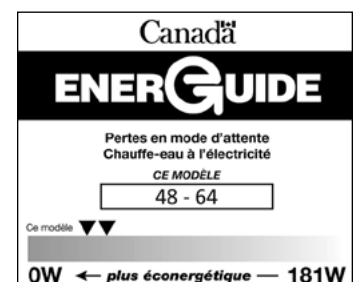
- Raccords du réservoir muni de nos exclusives rondelles anticorrosion TankSaver et parois internes du réservoir recouvertes d'un enduit émaillé anticorrosion: étanchéité supérieure



Sans TankSaver<sup>MD</sup>



Avec TankSaver<sup>MD</sup>



Pour tout renseignement technique, composer le 1-888-599-2837. A. O. Smith Enterprises Ltd. se réserve le droit d'apporter sans préavis tout changement ou toute amélioration à ses produits.

SE306F (01-23)





# Chauffe-eau électriques résidentiels

DONNÉES TECHNIQUES														
Modèle	Série	Capacité			Puissance		Récupération, hausse de 90°F	Perte au repos	Hauteur	Diamètre*		Largeur	Poids à l'expédition LB (KG)	Conformité C.-B./ON/QC
		G. IMP.	USG	L	WATTS	VOLTS	GPH (LPH)	WATTS		A PO (CM)	B PO (CM)			
<b>ENTRÉE PAR LE HAUT, UN ÉLÉMENTS</b>														
SS025SE15	100	2	2,5	9	1440	120**	7 (26)	s.o.	14 ½ (37)	10 ¾ (26)	11 ¾ (30)	17 (8)	✓	
SS04SE15	100	3	4	15	1440	120**	7 (26)	s.o.	19 ¼ (49)	10 ¾ (26)	11 ¾ (30)	20 (9)	✓	
<b>ENTRÉE PAR LE BAS, UN ÉLÉMENTS</b>														
SS06SEB15	s.o.	5	6	23	1500	120	7 (26)	s.o.	15 ¾ (39)	14 ¼ (36)	N/A	35 (16)	✓	
SS06SEB30	s.o.	5	6	23	3000+	240	14 (53)	s.o.	15 ¾ (39)	14 ¼ (36)	s.o.	35 (16)	✓	
SS12SEB15	s.o.	10	12	45	1500	120	7 (26)	s.o.	22 ¾ (58)	16 (41)	s.o.	55 (25)	✓	
SS12SEB30	s.o.	10	12	45	3000+	240	14 (53)	s.o.	22 ¾ (58)	16 (41)	s.o.	55 (25)	✓	
SS620SSEB-15K	100	14	17	65	1500	120	7 (26)	51	25 ½ (65)	20 (51)	s.o.	65 (30)	✓	
SS620SSEB-30	100	14	17	65	3000+	240	14 (53)	51	25 ½ (65)	20 (51)	s.o.	65 (30)	✓	
SS630SSEBN-15K	100	22	27	102	1500	120	7 (26)	48	30 (76)	22 (56)	s.o.	101 (46)	✓	
SS630SSEBN-30	100	22	27	102	3000+	240	14 (53)	48	30 (76)	22 (56)	s.o.	101 (46)	✓	
<b>ENTRÉE PAR LE HAUT, DEUX ÉLÉMENTS</b>														
SS640SDE3-15K	100	32	38	144	1500	120	7 (26)	54	50 (127)	20 (51)	s.o.	103 (47)	✓	
SS640SDE3-30X	100	32	38	144	3000	208	14 (53)	54	50 (127)	20 (51)	s.o.	103 (47)	✓	
SS640SDE3-30	100	32	38	144	3000+	240	14 (53)	54	50 (127)	20 (51)	s.o.	103 (47)	✓	
<b>MODÈLES LOWBOY À ENTRÉE PAR LE HAUT, DEUX ÉLÉMENTS</b>														
SS630LDE-45X	250	22	27	102	4500	208	20 (76)	53	31 (79)	22 (56)	s.o.	96 (44)	ON/QC seul.	
SS630LDE-45	250	22	27	102	4500**	240	20 (76)	53	31 (79)	22 (56)	s.o.	96 (44)	ON/QC seul.	
SS640LDE-45X	250	30	36	137	4500	208	20 (76)	62	33 ½ (85)	24 (61)	s.o.	113 (51)	ON/QC seul.	
SS640LDE-45	250	30	36	137	4500**	240	20 (76)	62	33 ½ (85)	24 (61)	s.o.	113 (51)	ON/QC seul.	
SS650LDEN-45	280	40	48	181	4500	240	20 (76)	64	37 ¾ (96)	26 ½ (67)	s.o.	170 (77)	-	

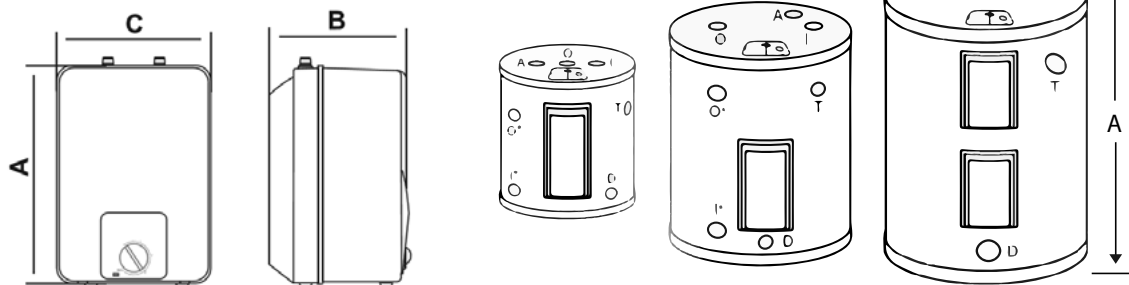
\*Profondeur pour modèle SS025SE15 et SS04SE15.

\*\*Modèle à fiche électrique standard.

\*Deux tensions admissibles; puissance de 2253 W @ 208 V.

\*\*Deux tensions admissibles; puissance de 2854 W @ 208 V.

Modèles à élément unique à entrée supérieure



\*\*\*Note : les modèles de 6, 12 et 19 USG possèdent un raccord latéral, sur la gauche de l'appareil.

Pour tout renseignement technique, composer le 1-888-599-2837. A. O. Smith Enterprises Ltd. se réserve le droit d'apporter sans préavis tout changement ou toute amélioration à ses produits.

SE306F (01-23)

## ProLine<sup>MD</sup> XE À POMPE À CHALEUR

Le chauffe-eau à pompe à chaleur ProLine<sup>MD</sup> d'A. O. Smith constitue l'option d'efficacité énergétique la plus élevée pour les consommateurs qui souhaitent réduire leur facture d'électricité.

### COMMENT ÇA MARCHE?

- Un échangeur absorbe la chaleur de l'air ambiant et la transmet à l'eau à l'aide d'une pompe à chaleur chargée du réfrigérant R134a (non nocif pour l'environnement).
  - La pompe à chaleur autonome est montée au-dessus du réservoir
  - Plusieurs modes de fonctionnement pour maximiser l'efficacité et le rendement énergétique

### EFFICACITÉ THERMIQUE AMÉLIORÉE

- Conçu dès le départ pour maximiser l'efficacité énergétique et produire de l'eau chaude au plus faible coût
- Facteur énergétique uniforme (UEF) atteignant 3.45: une véritable solution éconergétique qui surpasse les exigences ENERGY STAR<sup>®</sup>!

### MODES DE FONCTIONNEMENT

- Il suffit de sélectionner Efficacité, Hybride ou Électrique, en fonction de ses besoins d'eau chaude et de la température ambiante
- En mode hybride, l'appareil sélectionne automatiquement le mode le plus efficace, en fonction de la demande d'eau chaude
- Le mode Vacances élimine pratiquement toute consommation énergétique, tout en incluant un mode de veille antigel.

### ÉLÉMENTS ÉLECTRIQUES EN RENFORT

- Les éléments électriques longue-durée procurent au besoin une puissance supplémentaire en fonction de la température de l'eau froide, de l'intensité de la demande et du mode de fonctionnement

### ANODE COREGARD<sup>MC</sup>

- Muni d'une anode avec cœur en acier inoxydable: prolonge la durée de vie de l'anode et la protection anticorrosion du réservoir, comparativement à une anode standard
- Les modèles de 66 et 80 USG sont munis de 2 anodes: protection supplémentaire

### PROTECTION CONTRE LA MISE EN MARCHÉ À VIDE

- Système de contrôle qui s'assure que le réservoir est rempli d'eau lors de la mise en marche, afin d'éviter de brûler les éléments

### INTERFACE À ÉCRAN ACL

- Conviviale interface électronique: réglage facile de la température et du mode de fonctionnement, communication claire des diagnostics
- Grand affichage ACL de la température, en °F ou °C
- Mode diagnostique évolué avec messages d'entretien; les 4 derniers messages sont sauvegardés en mémoire

### CALIBRE COMMERCIAL

- Les chauffe-eau résidentiels ProLine<sup>MD</sup> XE à pompe à chaleur se distinguent par leur construction digne de modèles commerciaux

### AUTRES CARACTÉRISTIQUES

- Choix idéal pour le sous-sol: la pompe à chaleur transfère la chaleur de l'air ambiant vers l'eau tout en déshumidifiant l'air
- Le filtre de la pompe à chaleur est lavable à la machine; facilite l'entretien

### KIT OPTIONNEL AMENÉE D'AIR

- Pour l'installation dans les lieux confinés

### GARANTIE

- Garantie limitée de dix ans sur le réservoir et les pièces
- Veuillez lire le libellé de la garantie pour tous les détails ou joindre A. O. Smith



## PERFORMANCES

MODÈLE	SÉRIE	CAPACITÉ NOMINALE USG (L)	PUISSANCE ABSORBÉE		FACTEUR ÉNERGÉTIQUE UNIFORME MODE HYBRIDE	VOLUME 1RE HEURE MODE HYBRIDE GPH (LPH)
			WATTS SUP./INF.	VOLTS		
HPTU-50N	130	50 (189)	4500/4500	208/240	3,45	66 (249)
HPTU-66N	130	66 (250)	4500/4500	208/240	3,45	79 (299)
HPTU-80N	130	80 (303)	4500/4500	208/240	3,45	86 (325)

Alimentation par un circuit de dérivation dédié de 30 A.

Option de raccord T&P sur la face supérieure (dessus) non offerte.

## DIMENSIONS ET POIDS D'EXPÉDITION

MODÈLE	HAUTEUR HORS-TOUT	DIAMÈTRE RÉSERVOIR	HAUTEUR RACCORD LATÉRAL SUP. D'EAU	HAUTEUR RACCORD LATÉRAL INF. D'EAU	HAUTEUR ROBINET DE VIDANGE	HAUTEUR T&P	POIDS À L'EXPÉDITION
	A PO (CM)	B PO (CM)	C PO (CM)	D PO (CM)	D PO (CM)	E PO (CM)	LB (KG)
HPTU-50N	63 (160)	22 (56)	40 3/8 (103)	3 3/4 (10)	3 3/4 (10)	40 1/2 (103)	196 (89)
HPTU-66N	61 (155)	27 (69)	38 (97)	4 (10)	4 (10)	38 (97)	289 (131)
HPTU-80N	69 (175)	27 (69)	46 (117)	4 (10)	4 (10)	46 (117)	307 (139)

## INTERFACE À ÉCRAN ACL

- Afficheur convivial, facile à lire
- DEL d'indication du mode de fonctionnement actuel
- Sélection facile du mode de fonctionnement
  - Efficacité
  - Hybride
  - Électrique
  - Vacances
- L'affichage présente le statut de l'appareil, le mode, la température et les éventuels codes d'erreur



## MODE EFFICACITÉ

- Tout le chauffage est effectué par la pompe à chaleur

## MODE HYBRIDE

- Active automatiquement les éléments lorsque la température ambiante est insuffisante pour assurer le fonctionnement optimal de la pompe à chaleur
- Le chauffage est effectué par la pompe à chaleur ou les éléments, selon la demande en eau chaude

## MODE ÉLECTRIQUE

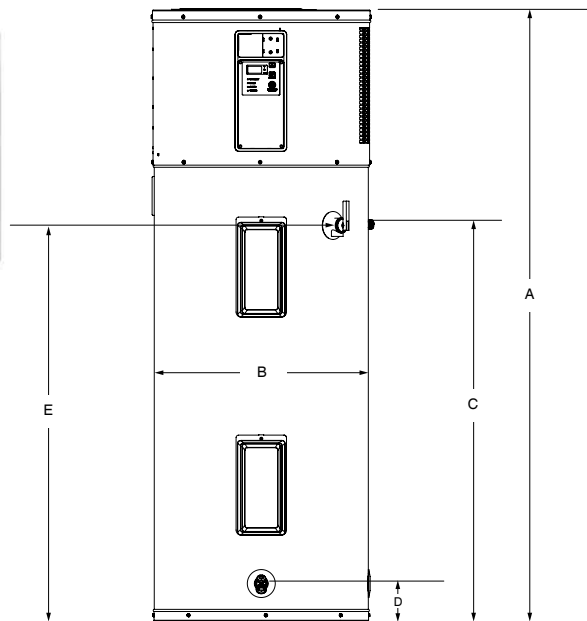
- Chauffe l'eau comme un chauffe-eau électrique conventionnel

## MODE VACANCES

- Sélectionnable en une seule touche d'un bouton; conserve l'eau du réservoir à environ 16°C (60°F) lors d'une absence prolongée, afin de réduire les coûts et de prévenir le gel
- Mode Vacances programmable, jusqu'à 99 jours

## ACCESSOIRES OPTIONNELS

- 100234320 Kit entrée/sortie de ventilation
- 100131328 Kit ventilateur de surpression



## AUTRES CARACTÉRISTIQUES:

- Isolant en mousse non nocif pour l'environnement
- Robuste robinet de vidange en laiton; débit supérieur, à l'épreuve des enfants
- Niveau sonore en fonctionnement: 51 dBA
- Soupape de sûreté T&P certifiée CSA et conforme ASME

## EXIGENCES D'INSTALLATION

- Nécessite un moyen d'évacuation de la condensation: drain de plancher ou pompe à condensation
- Nécessite un circuit de dérivation dédié, 208/240 VCA (monophasé), 30 A

Pour tout renseignement technique, composer le 1-888-599-2837. A. O. Smith Enterprises Ltd. se réserve le droit d'apporter sans préavis tout changement ou toute amélioration à ses produits.

## CHAUFFE-EAU VOLTEX<sup>MD</sup> AL INTELLIGENT HYBRIDE ÉLECTRIQUE – POMPE À CHALEUR, À DÉTECTEUR DE FUITE

Le chauffe-eau hybride électrique-pompe à chaleur Voltex<sup>MD</sup> AL par A. O. Smith constitue l'option d'efficacité énergétique la plus élevée pour les consommateurs qui souhaitent réduire leur facture d'électricité. En plus de vous faire économiser, le Voltex<sup>MD</sup> AL incorpore un tout nouveau détecteur de fuite pouvant être combiné à un robinet d'arrêt automatique, pour une plus grande tranquillité d'esprit.

### COMMENT ÇA MARCHE ?

Absorbe la chaleur de l'air ambiant et la transmet à l'eau à l'aide d'une pompe à chaleur

- La pompe à chaleur est intégrée sous le couvercle supérieur du chauffe-eau
- Les éléments électriques s'activent uniquement si le mode correspondant est sélectionné ou lors d'une grande demande en eau chaude

### EFFICACITÉ EXCEPTIONNELLE

- Efficacité améliorée atteignant 3,88 UEF (Facteur énergétique unifié), réduction potentielle du coût de chauffage de l'eau jusqu'à 75 %\*
- La pompe à chaleur peut extraire la chaleur de l'air ambiant jusqu'à une température de 2°C (37°F)
- Certification ENERGY STAR®

### MODULE INTELLIGENT ICOMMM

- Surveillance et réglage du chauffe-eau avec l'application gratuite A. O. Smith
- Connectivité Wi-Fi ou directement par Bluetooth<sup>MD</sup>
- Envoi d'alertes et de notifications

### PROTECTION CONTRE LES FUITES

- Anode sacrificielle électrifiée: l'intensité de la protection s'adapte aux conditions de l'eau pour prolonger la durée de vie du chauffe-eau
- Le module ajuste le taux d'épuisement de l'anode: procure au chauffe-eau une protection nettement plus longue par rapport à une anode passive standard
- Le module envoie une notification lorsque l'anode est entièrement épuisée et qu'elle doit être remplacée
- Détecteur de fuite intelligent: déclenche l'envoi d'une notification pouvant éviter un dégât d'eau
- Peut être combiné à un robinet d'arrêt automatique pour une protection supérieure (option: 100345338)
- Les notifications sont générées par le module iCOMM<sup>MC</sup> et transmises à l'appli A. O. Smith

### FONCTIONNEMENT SILENCIEUX

- Étonnamment silencieux: 45 dBA

### OPTIONS D'INSTALLATION

- Raccords d'eau sur le dessus ou l'avant
- Aucun dégagement latéral et à l'arrière: parfait dans un petit espace
- Adaptateurs d'apport d'air intégrés: pour installations dans un espace confiné
- Choix idéal pour le sous-sol ou au garage: la pompe à chaleur transfère la chaleur de l'air ambiant vers l'eau tout en déshumidifiant l'air

### COMMANDE ÉLECTRONIQUE

- Conviviale interface numérique: réglage facile de la température et du mode de fonctionnement, codes diagnostiques clairs

### GARANTIE LIMITÉE DE 10 ANS

- Pour des informations complètes, consultez la garantie écrite ou rendez-vous sur [hotwatercanada.ca](http://hotwatercanada.ca)



\*Comparaison d'un Voltex<sup>MD</sup> AL à pompe à chaleur de 80 USG par rapport à un chauffe-eau électrique standard de même capacité pré-2015, avec taux de conversion FE / FEU du DoE américain et tarif électrique de 0,14 \$ par kWh. Les économies réalisées peuvent varier.

Modèle	Capacité		Facteur énergétique uniforme (UEF)	First Hour Rating	Dimensions po (cm)							Poids approx. à l'expédition lb (kg)
	USG	L			USG (L)	A	B	C	D	E	F	
HPTS-50	50	189	3,80	65 (246)	63 (160)	22 (56)	40 ½ (103)	3 ¾ (9.5)	8 (20)	43 ½ (136)	48 (122)	196 (89)
HPTS-66	66	250	3,70	82 (310)	61 ½ (156)	26 ½ (67)	38 ¼ (97)	4 (10)	8 (20)	41 ¼ (105)	46 (115)	284 (129)
HPTS-80	80	303	3,88	95 (360)	69 (175)	26 ½ (67)	46 ½ (118)	4 (10)	8 (20)	50 ½ (128)	54 ½ (138)	302 (137)

Nécessite un disjoncteur de 30 ampères.  
Option de raccord T&P sur le dessus non offerte.

## PLUSIEURS MODES DE FONCTIONNEMENT

Sélectionnez le mode qui convient en fonction de vos besoins en eau chaude, des économies recherchées ou de la température ambiante

- Hybride (par défaut): sélection automatique du mode Pompe à chaleur ou Électrique pour maximiser le volume d'eau produit et les économies d'énergie
- Pompe à chaleur: efficacité énergétique maximale
- Électrique: taux de production d'eau chaude maximal
- Vacances: fonctionnement minimal lors d'une absence prolongée

## CONNECTIVITÉ INTELLIGENTE iCOMM<sup>MC</sup>

Téléchargez l'application gratuite A. O. Smith !



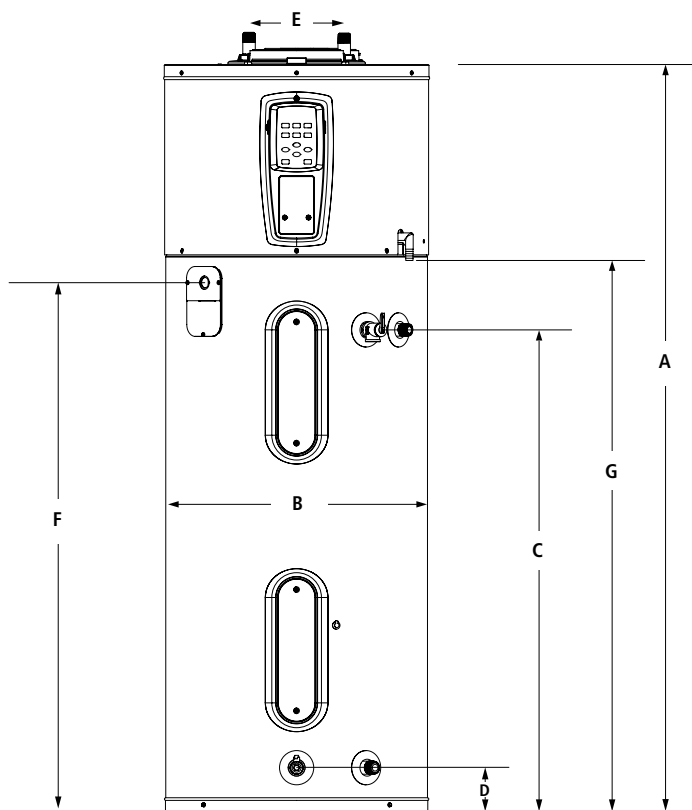
## AUTRES AVANTAGES

- Boîte de jonction à l'avant pour facilité l'accès
- Isolant en mousse sans CFC: préserve l'environnement
- Robuste robinet de vidange en laiton à débit élevé
- Soupape de sûreté T&P certifiée CSA et conforme ASME

## EXIGENCES D'INSTALLATION

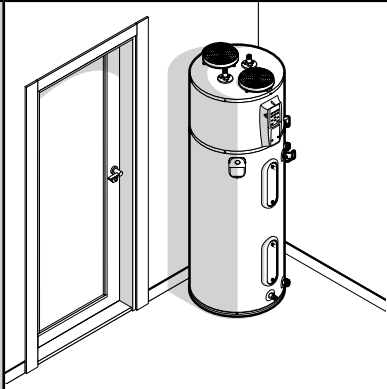
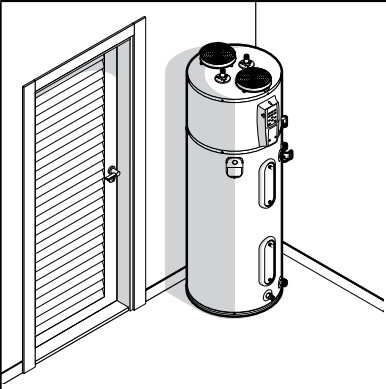
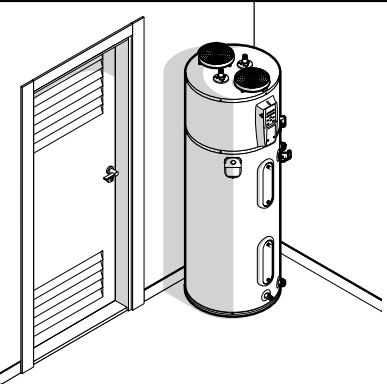
- Nécessite un moyen d'évacuation de la condensation non acide: drain de plancher ou pompe à condensation
- Alimentation électrique: circuit exclusif de 30 A, 208/240 VCA 50/60 Hz monophasé

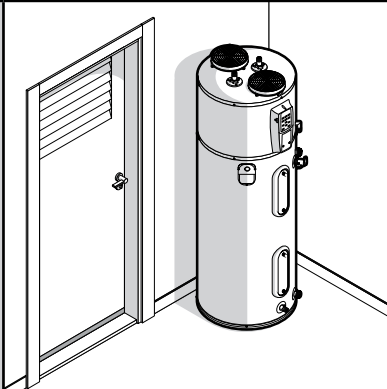
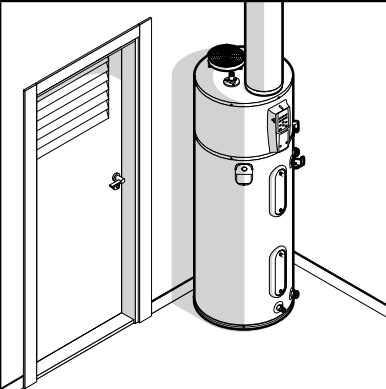
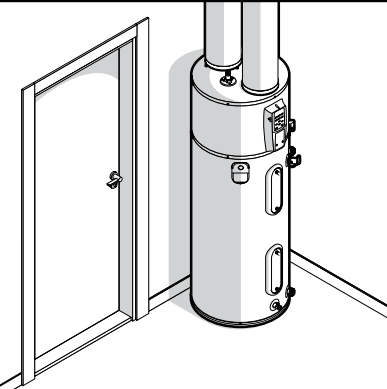
Le logo Apple et le logo Apple App Store sont des marques commerciales d'Apple Inc.  
Google Play et le logo Google Play sont des marques commerciales de Google LLC.





S'INSTALLE DANS UN ESPACE CONFINÉ DE 450PI<sup>3</sup>: VOLUME 35 % MOINDRE QUE CELUI REQUIS POUR LES PRODUITS CONCURRENTS

			
<b>Configuration</b>	Espace confiné	Porte persienne pleine hauteur	Porte persienne partielle (haut et bas) <sup>1,2</sup>
<b>Espace minimal (pi<sup>3</sup>)</b>	450	84	84
<b>Exemple de dimensions P x L x H (pi)</b>	6 x 7,5 x 10	3 x 2,8 x 10	3 x 2,8 x 10

			
<b>Configuration</b>	Porte persienne partielle (haut) et ouverture au bas <sup>1,3,4</sup>	Conduit d'apport d'air <b>OU</b> d'évacuation et porte persienne partielle <b>OU</b> ouverture au bas <sup>1,3,4,5</sup>	Conduits d'apport d'air <b>ET</b> d'évacuation <sup>5</sup>
<b>Espace minimal (pi<sup>3</sup>)</b>	84	Aucun espace minimal requis	Aucun espace minimal requis
<b>Exemple de dimensions P x L x H (pi)</b>	6 x 7,5 x 10		

<sup>1</sup>Taille minimale de l'ouverture à lattes: surface libre de 130 po<sup>2</sup> chacune.

<sup>2</sup>Porte à deux ouvertures à lattes: une au haut de la porte et la seconde près du plancher.

<sup>3</sup>Ouverture au bas de la porte: hauteur minimale de 0,75 po et surface libre d'au moins 18 po<sup>2</sup>.

<sup>4</sup>Porte à une seule ouverture à lattes: au haut de la porte.

<sup>5</sup>Compatible avec des conduits d'air de divers diamètres, rigides ou flexibles. Consulter le manuel pour plus de détails à ce sujet.

## ProLine<sup>MD</sup> et ProLine<sup>MD</sup> Master À TIRAGE NATUREL

### CONÇUS POUR LA PERFORMANCE

- Les modèles résidentiels ProLine<sup>MD</sup> et ProLine<sup>MD</sup> Master se distinguent par leur construction digne de modèles commerciaux
- Le tube d'immersion à diffuseur DynaClean<sup>MC</sup> est fabriqué en PEX (polyéthylène réticulé) longue durée; minimise l'accumulation de calcaire et de sédiments, maximise le volume utile d'eau chaude du réservoir
- Thermopile améliorée procurant une plus grande fiabilité de la veilleuse dans les cas de contre tirage ou par grands vents extérieurs
- Réglage facile de la température
- Robuste tube de veilleuse 1/4 po
- Enduit émaillé Blue Diamond<sup>MD</sup>: protège l'acier du réservoir contre la corrosion et maximise sa durée de vie
- Raccords latéraux de 3/4 po pour les applications de chauffage combiné (modèle 75 USG)

### DISPOSITIFS DE SÉCURITÉ

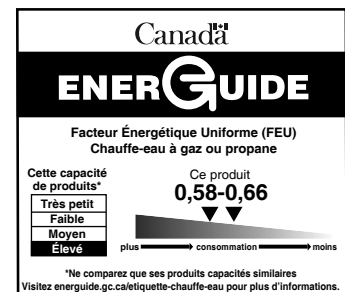
- Lors d'un allumage accidentel de vapeurs inflammables dans la chambre de combustion, le pare-flammes confine les vapeurs enflammées jusqu'à leur extinction par brûlage complet

### FACILITÉ D'ENTRETIEN

- Accès aisé à la chambre de combustion
- Soupape de sûreté T&P et robinet de vidange judicieusement positionnés: facilite l'installation et l'entretien
- Allumeur piézoélectrique: allumage à bouton-poussoir
- Anode en magnésium CoreGard<sup>MC</sup> avec coeur en acier inoxydable: prévient la corrosion
- Témoin à DEL:
  - Un clignotement continu indique que la veilleuse est en fonction
  - Codes de clignotements diagnostiques et de dépannage

### GARANTIE

- Modèles ProLine<sup>MD</sup>: 6 ans limitée, réservoir et pièces
- Modèles ProLine<sup>MD</sup> Master: 8 ans limitée, réservoir et pièces
- Des extensions de garantie de 2 ou 4 ans sont offertes pour les modèles 6 ans



## PERFORMANCES

MODÈLE	SÉRIE	CAPACITÉ	PUISSANCE †	ALTITUDE MAXIMALE CERTIFIÉE	RÉCUPÉRATION, HAUSSE DE 90°F	VOLUME 1RE HEURE	FACTEUR ÉNERGÉTIQUE	UEF	GARANTIE RÉSERVOIR/ PIÈCES
		USG (L)	BTU/h	PI (M)	GPH (LPH)	GPH (LPH)			ANS
<b>GAZ NATUREL</b>									
GCRL 30R	400/401	30 (114)	32 000	10 100 (3078)	32 (121)	55 (208)	0,64	0,60	6/6
GCRL 40	400/401	40 (151)	40 000	10 100 (3078)	41 (155)	67 (254)	0,62	0,58	6/6
GCR 40	400/401	40 (151)	40 000	10 100 (3078)	42 (159)	70 (265)	0,62	0,66	6/6
GCRL 50	400/401	50 (189)	40 000	10 100 (3078)	43 (163)	93 (352)	0,61	0,62	6/6
GCR 50	400/401	50 (189)	40 000	10 100 (3078)	42 (159)	88 (333)	0,62	0,62	6/6
GVRT 60	400/401	60 (227)	52 200	10 100 (3078)	54 (204)	104 (394)	0,59	0,59	6/6
FCG 75L*	400/401	75 (284)	75 100	7 700 (2 347)	80 (303)	125 (473)	s.o.	0,60	6/6
<b>GAZ NATUREL</b>									
HWRL 40	400/401	40 (151)	40 000	10 100 (3078)	41 (155)	67 (254)	0,62	0,62	8/8
HWRL 50	400/401	50 (189)	40 000	10 100 (3078)	43 (163)	93 (352)	0,61	0,61	8/8

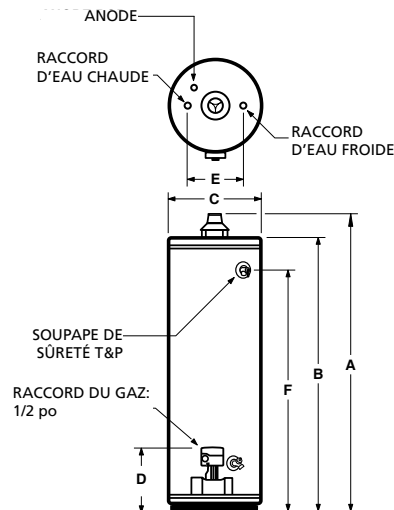
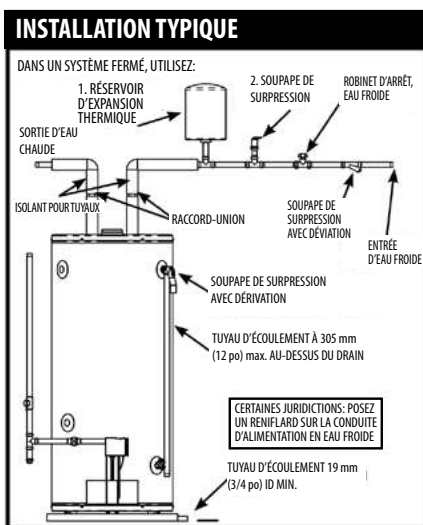
Série 400: modèles au gaz naturel. Série 401: modèles au propane. Tous les modèles sont conformes aux normes nationales d'efficacité énergétique.

\* Ce modèle possède aussi des raccords latéraux.

† Puissance des modèles au propane: 50 USG profil bas: 36 000 BTU/h; 50 USG profil haut: 37 000 BTU/h; 40 USG: 36 000 BTU/h; 30 USG: 29 000 BTU/h.

## DIMENSIONS ET POIDS D'EXPÉDITION

MODÈLE	HAUTEUR HORS-TOUT	HAUTEUR DESSUS RÉSERVOIR	DIAMÈTRE RÉSERVOIR	HAUTEUR ADM. DU GAZ	ÉCART RACCORDS FROID/CHAUD	HAUTEUR SOUPAPE T&P	DIAMÈTRE COUPE-TIRAGE	POIDS À L'EXPÉDITION
	A PO (CM)	B PO (CM)	C PO (CM)	D PO (CM)	E PO (CM)	F PO (CM)	PO	LB (KG)
GCRL 30R	50 ¼ (128)	46 ¾ (119)	20 (51)	14 (35)	8 (20)	40 (102)	3 ou 4	108 (49)
GCRL 40 / HWRL 40	51 ½ (131)	47 ¾ (121)	22 (56)	13 (33)	8 (20)	41 (104)	3 ou 4	135 (61)
GCR 40	61 ¾ (157)	58 ¼ (148)	20 (51)	13 (33)	8 (20)	51 ¾ (131)	3 ou 4	150 (68)
GCRL 50 / HWRL 50	53 ¼ (135)	49 ½ (126)	24 (61)	13 (33)	8 (20)	42 ½ (108)	3 ou 4	175 (79)
GCR 50	61 (155)	57 ¼ (145)	22 (56)	13 (33)	8 (20)	50 ¼ (128)	4	165 (75)
GVRT 60	62 ¾ (159)	59 (150)	24 (61)	13 (33)	8 (20)	51 ½ (131)	4	205 (93)
FCG 75L*	61 (155)	57 ¼ (145)	26 ½ (67)	14 ¾ (37)	8 (20)	50 ¼ (128)	4	273 (124)



Pour tout renseignement technique, composer le 1-888-599-2837. A. O. Smith Enterprises Ltd. se réserve le droit d'apporter sans préavis tout changement ou toute amélioration à ses produits.

## ProLine<sup>MD</sup> XE À TIRAGE NATUREL

### ÉCONOMIES D'ÉNERGIE

- Surpasse les exigences d'efficacité énergétique de RNCAN
- Raccords d'eau munis de clapets anticonvection, ce qui réduit les courants de convection et les pertes de chaleur

### CONÇUS POUR LA PERFORMANCE

- Les chauffe-eau résidentiels ProLine<sup>MD</sup> XE se distinguent par leur construction digne de modèles commerciaux
- Comportent un voyant à DEL qui indique l'état du système et émet des codes diagnostics
- Veilleuse intermittente qui s'allume automatiquement lors d'une demande de chaleur et qui s'éteint entre deux cycles de chauffe: réduit la consommation d'énergie et élimine les problèmes d'allumage d'une veilleuse permanente
- Se branche à une prise standard 110/120 V, cordon 10 pi (3 m) inclus
- Enduit émaillé Blue Diamond<sup>MD</sup>: protection supérieure contre la corrosion, comparativement à l'enduit standard de l'industrie
- Conception certifiée par CSA International selon la norme ANSI Z21.10.1/CSA 4.1, qui régit la construction des chauffe-eau à accumulation

### TUBE D'IMMERSION MUNI D'UN DIFFUSEUR DynaClean<sup>MC</sup>

- Fabriqué en PEX (polyéthylène réticulé) longue durée; minimise l'accumulation de calcaire et de sédiments, maximise le volume utile d'eau chaude du réservoir

### FACILITÉ D'ENTRETIEN

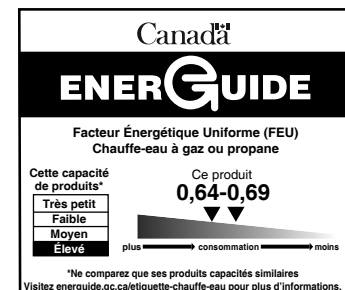
- Anode en magnésium CoreGard<sup>MC</sup> à coeur en acier inoxydable: prévient la corrosion
- Robinet de vidange en laiton à l'épreuve des enfants
- Soupape de sûreté T&P certifiée CSA et conforme ASME
- Soupape de sûreté T&P montée sur le couvercle offerte en option pour tous les modèles

### DISPOSITIFS DE SÉCURITÉ

- Résistant à l'allumage des vapeurs inflammables

### GARANTIE

- Garantie 6 ans réservoir et pièces



Faible teneur en plomb



## PERFORMANCES

MODÈLE	SÉRIE	CAPACITÉ	PUISSANCE*	ALTITUDE MAXIMALE CERTIFIÉE	RÉCUPÉRATION, HAUSSE DE 90°F	VOLUME 1RE HEURE	UEF	GARANTIE RÉSERVOIR/PIÈCES
		USG (L)	BTU/h	PI (M)	GPH (LPH)	GPH (LPH)		ANS
<b>GAZ NATUREL</b>								
GCFL 40	100/101	40 (151)	40 000	10 100 (3 078)	41 (155)	67 (254)	0,66	6/6
GCF 40	100/101	40 (151)	40 000	10 100 (3 078)	41 (155)	67 (254)	0,64	6/6
GCFL 50	100	50 (189)	40 000	10 100 (3 078)	41 (155)	81 (307)	0,69	6/6
GCF 50	100/101	50 (189)	40 000	10 100 (3 078)	41 (155)	81 (307)	0,69	6/6

Le volume de récupération est basé sur des essais en situation réelle.

Raccords d'eau 3/4 po NPT sur tous les modèles.

Raccords munis de clapets anticonvection installés à l'usine.

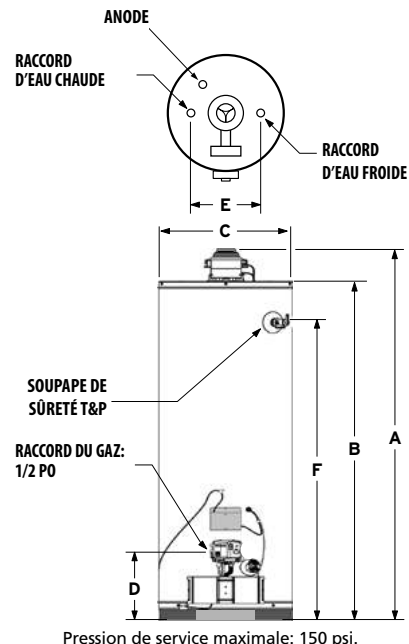
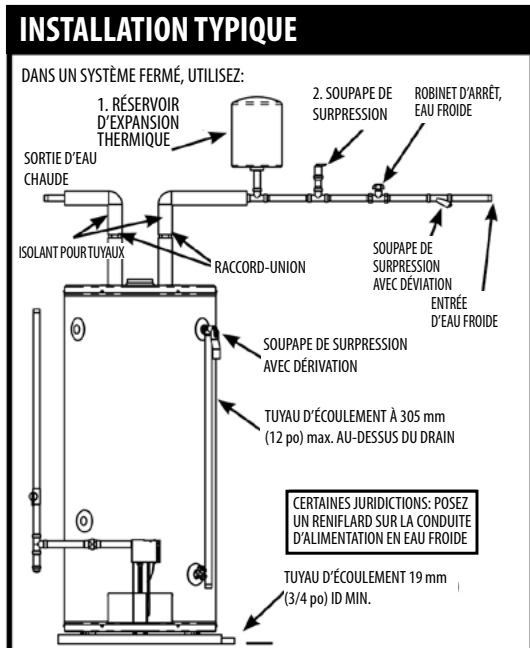
Série 100: modèles au gaz naturel. Modèles au propane: série 101. Tous les modèles sont conformes aux normes nationales d'efficacité énergétique.

\*Puissance des modèles au propane: 50 USG: 37 000 BTU/h; 40 USG: 36 000 BTU/h.

GCFL 50: non offert au propane.

## DIMENSIONS et POIDS D'EXPÉDITION

MODÈLE	HAUTEUR HORS-TOUT	DESSUS DU RÉSERVOIR	DIAMÈTRE	HAUT. ADM. DU GAZ	ÉCART RACCORDS D'EAU	HAUTEUR SOUPAPE T&P	DIAMÈTRE CONNECTEUR COUPE-TIRAGE	POIDS À L'EXP.
	A PO (CM)	B PO (CM)	C PO (CM)	D PO (CM)	E PO (CM)	F PO (CM)	PO	LB (KG)
<b>GAZ NATUREL</b>								
GCFL 40	54 (137)	47 ¾ (121)	22 (56)	13 (33)	8 (20)	41 (104)	3 ou 4	149 (68)
GCF 40	64 ¼ (163)	58 ¼ (148)	20 (51)	13 (33)	8 (20)	51 ¾ (131)	3 ou 4	152 (69)
GCFL 50	55 ¾ (142)	49 ½ (126)	24 (61)	13 (33)	8 (20)	42 ½ (108)	3 ou 4	183 (83)
GCF 50	63 ½ (161)	57 ¼ (145)	22 (56)	13 (33)	8 (20)	50 ¼ (128)	3 ou 4	167 (76)



Pour tout renseignement technique, composer le 1-888-599-2837. A. O. Smith Enterprises Ltd. se réserve le droit d'apporter sans préavis tout changement ou toute amélioration à ses produits.



## ProLine<sup>MD</sup> XE À ÉVACUATION FORCÉE

### ÉCONOMIES D'ÉNERGIE

- Plus éconergétique chauffe-eau à évacuation forcée (PV) de l'industrie: UEF de 0,73
- Mousse isolante sans CFC de 2 po à haute efficacité énergétique
- Raccords d'eau munis de clapets anticonvection, ce qui réduit les courants de convection et les pertes de chaleur
- Surpasse les normes d'efficacité énergétique de RNCAN

### CONÇUS POUR LA PERFORMANCE

- Les chauffe-eau résidentiels ProLine<sup>MD</sup> XE se distinguent par leur construction digne de modèles commerciaux
- Pratiques raccords latéraux de 3/4 po pour les applications de chauffage combiné (modèles 50 USG haute puissance et 75 USG)
- S'installe jusqu'à une altitude de 10 100 pi (3078 m)
- Modèles au gaz naturel et au propane
- Enduit Blue Diamond<sup>MD</sup>: protège l'acier du réservoir contre la corrosion et maximise sa durée de vie

### DISPOSITIFS DE SÉCURITÉ

- Détecteur de vapeurs inflammables

désactive automatiquement l'appareil afin de prévenir les incendies

- Robuste boîtier d'admission d'air: empêche les vapeurs inflammables de pénétrer dans la chambre de combustion

### FACILITÉ D'ENTRETIEN

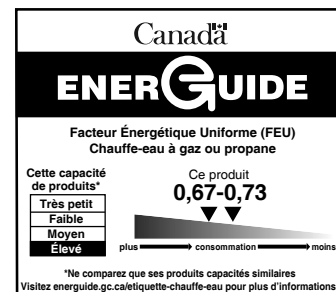
- Commande du gaz à la fine pointe de la technologie: fonctions autodiagnostiques facilitant grandement l'entretien
- Soupape de sûreté T&P et robinet de vidange judicieusement positionnés: facilite l'installation et l'entretien

### LA PLUS GRANDE FLEXIBILITÉ DE VENTILATION DU MARCHÉ

- Conduit d'évacuation: 2, 3, ou 4 po en PVC, CPVC ou polypropylène homologué ULC S636
- Évacuation à la verticale ou à l'horizontale

### GARANTIE

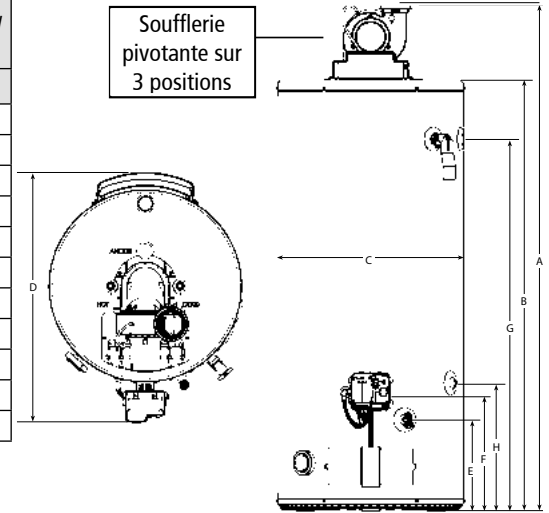
- Garantie limitée de 6 ans sur le réservoir et les pièces
- Modèles à garantie limitée de 8 ans aussi offerts
- Des extensions de garantie de 2 ou 4 ans sont offertes pour les modèles 6 ans



## PERFORMANCES

MODÈLE	SÉRIE	CAPACITÉ	PUISSANCE	ALTITUDE MAXIMALE CERTIFIÉE	RÉCUPÉRATION, HAUSSE DE 90°F	VOLUME 1RE HEURE	UEF	GARANTIE RÉSERVOIR/ PIÈCES
		USG (L)	BTU/h	PI (M)	GPH (LPH)	GPH (LPH)		ANS
<b>GAZ NATUREL</b>								
GPVL 40	200/201	40 (151)	40 000	10 100 (3 078)	44 (167)	73 (276)	0,67	6/6
GPVT 40	200/201	40 (151)	50 000	10 100 (3 078)	50 (189)	90 (341)	0,70	6/6
GPVL 50	200/201	50 (189)	40 000	10 100 (3 078)	44 (167)	90 (341)	0,72	6/6
GPVT 50	200/201	50 (189)	50 000	10 100 (3 078)	50 (189)	96 (363)	0,72	6/6
GPVX 50L*	200/201	50 (189)	62 000	10 100 (3 078)	69 (261)	110 (416)	0,73	6/6
GPVL 60	200/201	60 (227)	42 000	10 100 (3 078)	46 (174)	106 (401)	0,69	6/6
GPVX 75L*	200/201	75 (284)	72 000	10 100 (3 078)	80 (303)	155 (587)	0,69	6/6
<b>GAZ NATUREL</b>								
HPVL 50	200/201	50 (189)	40 000	10 100 (3 078)	44 (167)	90 (341)	0,72	8/8
HPVX 50L*	200/201	50 (189)	62 000	10 100 (3 078)	69 (261)	110 (416)	0,73	8/8

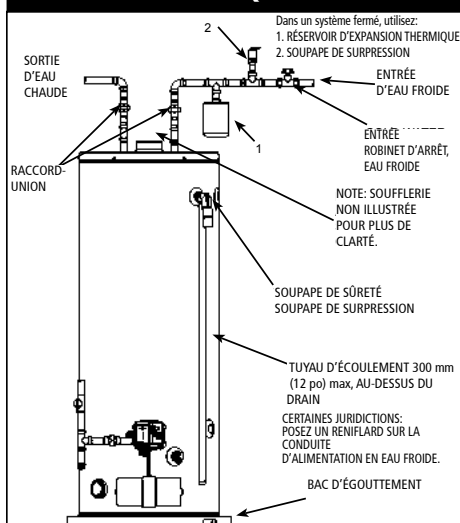
Série 200: modèles au gaz naturel. Série 201: modèles au propane.  
Tous les modèles sont conformes aux normes nationales d'efficacité énergétique.  
\* Ce modèle possède aussi des raccords latéraux



## DIMENSIONS ET POIDS D'EXPÉDITION

MODÈLE	HAUTEUR HORS-TOUT	SURFACE SUP. CHAUFFE-EAU	DIAMÈTRE RÉSERVOIR	DIAMÈTRE HORS-TOUT	HAUTEUR ROB. DE VIDANGE	HAUTEUR ADMISSION DU GAZ	HAUTEUR SOUPE T&P	HAUTEUR RACCORD LATÉRAL SUP.	HAUTEUR RACCORD LATÉRAL INF.	POIDS À L'EXPÉDITION
	A PO (CM)	B PO (CM)	C PO (CM)	D PO (CM)	E PO (CM)	F PO (CM)	G PO (CM)	G PO (CM)	H PO (CM)	LB (KG)
<b>GAZ NATUREL</b>										
GPVL 40	59 (150)	49 7/8 (126)	22 (56)	29 1/8 (74)	11 (28)	13 1/4 (34)	42 1/2 (108)	s.o.	s.o.	174 (79)
GPVT 40	68 1/2 (174)	59 1/4 (150)	20 (51)	27 1/8 (69)	11 (28)	13 1/4 (34)	53 1/8 (135)	s.o.	s.o.	176 (80)
GPVL 50 / HPVL 50	60 1/8 (153)	50 3/4 (129)	24 (61)	31 1/8 (79)	11 (28)	13 1/4 (34)	43 3/4 (111)	s.o.	s.o.	198 (90)
GPVT 50	68 1/8 (173)	58 3/4 (149)	22 (56)	29 1/8 (74)	11 (28)	13 1/4 (34)	51 3/4 (131)	s.o.	s.o.	192 (87)
GPVX 50L / HPVX 50L	61 1/8 (155)	52 (132)	24 (61)	31 1/8 (79)	11 (28)	13 1/4 (34)	44 1/2 (113)	44 1/2 (113)	15 1/4 (39)	212 (96)
GPVL 60	67 1/4 (171)	57 7/8 (147)	24 (61)	31 1/8 (79)	11 (28)	13 1/4 (34)	50 3/8 (128)	s.o.	s.o.	216 (98)
GPVX 75L	70 5/8 (179)	61 1/4 (156)	26 (66)	33 1/8 (84)	11 (28)	13 1/4 (34)	53 (135)	53 (135)	15 1/4 (39)	277 (126)

## INSTALLATION TYPIQUE



## LONGUEUR DU CONDUIT D'ÉVACUATION

MODÈLE	DIAMÈTRE CONDUIT D'ÉVACUATION PO	NOMBRE MINIMUM DE COUDES REQUIS*	LONGUEUR MAX. DU CONDUIT, UN COUDE 90° PI (M)	LONGUEUR MIN. DU CONDUIT, AVEC UN COUDE 90° PI (M)
GPVL 40	2	0	50 (15,2)	7 (2,1)
GPVT 40	3	0	125 (38,1)	50 (15,2)
GPVL 50 / HPVL 50				
GPVT 50	4	0	180 (54,9)	125 (38,1)
GPVL 60	3	0	50 (15,2)	7 (2,1)
GPVX 50L / HPVX 50L				
GPVX 75L				

\* Reportez-vous au manuel d'installation pour tous les détails.

## ENSEMBLES D'ÉVACUATION

DESCRIPTION	NO PIÈCE
Ensemble d'évacuation 3 po Inclut accouplement de soufflerie et grille antivermine	100112701
0Terminaison d'évacuation 4 po Inclut grilles de terminaison	100112700

Pour tout renseignement technique, composer le 1-888-599-2837. A. O. Smith Enterprises Ltd. se réserve le droit d'apporter sans préavis tout changement ou toute amélioration à ses produits.

## ProLine<sup>MD</sup> XE À VENTILATION DIRECTE ET FORCÉE (PDV)

### ÉCONOMIES D'ÉNERGIE

- Surpasse les normes d'efficacité énergétique de RNCAN
- Raccords avec clapets anticonvection installés à l'usine

### CONÇUS POUR LA PERFORMANCE

- Les chauffe-eau résidentiels ProLine<sup>MD</sup> XE se distinguent par leur construction digne de modèles commerciaux
- Taille compacte: idéal comme chauffe-eau de remplacement, s'installe dans un espace clos
- Soufflerie ultra silencieuse
- Pratiques raccords latéraux de 3/4 po pour les applications de chauffage combiné sur modèles haute puissance 50 et 75 USG (raccords bouchés à la sortie d'usine)
- Conçus pour les altitudes jusqu'à 10 100 pi (3 078 m)
- Soupape de sûreté T&P et robinet de vidange installés à l'usine
- Enduit Blue Diamond<sup>MD</sup>: protège l'acier du réservoir contre la corrosion et maximise sa durée de vie

### DISPOSITIFS DE SÉCURITÉ

- Chambre de combustion étanche: élimine le besoin de détecter les vapeurs inflammables
- Aucun dégagement minimal aux matériaux combustibles

### FACILITÉ D'ENTRETIEN

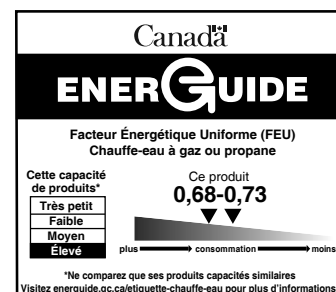
- Commande du gaz à la fine pointe de la technologie: fonctions autodiagnostiques facilitant grandement l'entretien
- Soupape de sûreté T&P et robinet de vidange judicieusement positionnés
- Limiteur de température réarmable intégré au conduit d'évacuation

### LA PLUS GRANDE FLEXIBILITÉ DE VENTILATION DU MARCHÉ

- Conduit d'évacuation: 2, 3, ou 4 po en PVC, CPVC ou polypropylène homologué ULC S636, jusqu'à 180 pieds-équivalents. Se reporter au manuel pour tous les détails
- Peut aussi être ventilé avec un système de ventilation concentrique (lire manuel d'installation pour tous les détails)

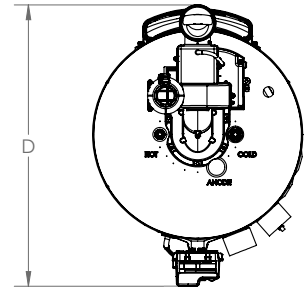
### GARANTIE

- Garantie limitée de 6 ans sur le réservoir et les pièces
- Des extensions de garantie de 2 ou 4 ans sont offertes



## PERFORMANCES

MODÈLE	SÉRIE	CAPACITÉ	PUISSANCE	RÉCUPÉRATION, HAUSSE DE 90°F	VOLUME 1RE HEURE	UEF	GARANTIE RÉSERVOIR/ PIÈCES
		USG (L)	BTU/h	GPH (LPH)	GPH (LPH)		ANS
<b>GAZ NATUREL</b>							
GPDL 40	300/301	40 (151)	40 000	44 (167)	71 (269)	0,68	6/6
GPDT 50	300/301	50 (189)	45 000	50 (189)	93 (352)	0,72	6/6
GPDX 50L*	300/301	50 (189)	62 000	67 (254)	100 (379)	0,73	6/6
GPDX 75L*	300/301	75 (284)	72 000	82 (310)	154 (583)	0,68	6/6



Tous les modèles sont certifiés pour une installation jusqu'à une altitude de 10 100 pi (3078 m).

Série 300: modèles au gaz naturel. Série 301: modèles au propane. Tous les modèles sont conformes aux normes nationales d'efficacité énergétique.

\*Raccords latéraux standards.

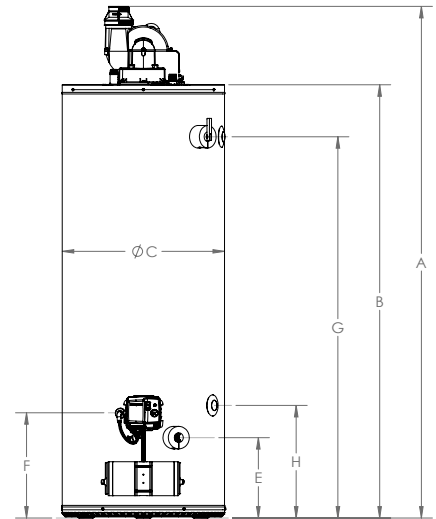
## DIMENSIONS ET POIDS D'EXPÉDITION

MODÈLE	HAUTEUR HORS-TOUT	HAUTEUR DESSUS RÉSERVOIR	DIAMÈTRE RÉSERVOIR	DIAMÈTRE HORS-TOUT	HAUTEUR ROB. DE VIDANGE	HAUTEUR ADMISSION DU GAZ	HAUTEUR SOUPAPE T&P	HAUTEUR RACCORD LATÉRAL SUP.	HAUTEUR RACCORD LATÉRAL INF.	DIAMÈTRE VENTILATION	POIDS À L'EXPÉDITION
	A PO (CM)	B PO (CM)	C PO (CM)	D PO (CM)	E PO (CM)	F PO (CM)	G PO (CM)	G PO (CM)	H PO (CM)	PO	LB (KG)
<b>GAZ NATUREL</b>											
GPDL 40	58 ¼ (148)	49 ½ (126)	22 (56)	29 7/8 (76)	11 (28)	13 ¼ (34)	42 3/8 (108)	s.o.	s.o.	2, 3 ou 4	174 (79)
GPDT 50	67 ½ (171)	58 7/8 (150)	22 (56)	29 7/8 (76)	11 (28)	13 ¼ (34)	51 ¾ (131)	s.o.	s.o.	2, 3 ou 4	192 (87)
GPDX 50L	68 7/8 (175)	60 ¼ (153)	22 (56)	29 7/8 (76)	11 (28)	13 ¼ (34)	52 ¾ (134)	52 ¾ (134)	15 ¼ (39)	3 ou 4	200 (91)
GPDX 75L	70 3/8 (179)	60 ½ (154)	26 (66)	33 7/8 (86)	11 (28)	13 ¼ (34)	53 (135)	53 (135)	15 ¼ (39)	3 ou 4	277 (126)

## LONGUEUR DU CONDUIT D'ÉVACUATION

MODÈLE	DIA. CONDUIT PO	NOMBRE MIN. DE COUDES REQUIS*	LONGUEUR MIN. DU CONDUIT, UN COUDE		LONGUEUR ÉQUIVALENTE MAX. DU CONDUIT	
			PI (M)		PI (M)	
			CONCENTRIQUE	2 CONDUITS	CONCENTRIQUE	2 CONDUITS
GPDL 40	2	1	7 (2)	7 (2)	50 (15)	50 (15)
	3	1	7 (2)	7 (2)	100 (30)	125 (38)
	4	1	s.o.	50 (15)	s.o.	180 (55)
GPDT 50	2	1	7 (2)	7 (2)	50 (15)	50 (15)
	3	1	7 (2)	7 (2)	100 (30)	125 (38)
	4	1	s.o.	50 (15)	s.o.	180 (55)
GPDX 50L	3	1	7 (2)	7 (2)	45 (14)	50 (15)
	4	1	s.o.	50 (15)	s.o.	125 (38)
GPDX 75L	3	1	7 (2)	7 (2)	30 (9)	50 (15)
	4	1	s.o.	50 (15)	s.o.	125 (38)

\*Reportez-vous au manuel d'installation pour tous les détails.



## ENSEMBLES OPTIONNELS

DESCRIPTION	NO PIÈCE
Kit de ventilation concentrique 2 po	100112869
Kit de ventilation concentrique 3 po	100111100
Kit pour température ambiante élevée	100308923

Pour tout renseignement technique, composer le 1-888-599-2837. A. O. Smith Enterprises Ltd. se réserve le droit d'apporter sans préavis tout changement ou toute amélioration à ses produits.

## ProLine<sup>MD</sup> À VENTILATION DIRECTE (DV)

### CONÇUS POUR LA PERFORMANCE

- Les chauffe-eau résidentiels ProLine<sup>MD</sup> se distinguent par leur construction digne de modèles commerciaux
- Thermopile améliorée procurant une plus grande fiabilité de la veilleuse dans les cas de contre tirage ou par grands vents extérieurs
- Réglage facile de la température
- Conduit coaxial de 90 po fourni avec le chauffe-eau
- Anode en magnésium CoreGard<sup>MC</sup> avec coeur en acier inoxydable: prévient la corrosion
- Enduit Blue Diamond<sup>MD</sup> protège l'acier du réservoir contre la corrosion et maximise sa durée de vie
- Raccords avec doublure en plastique et clapets anticonvection installés en usine
- Commande du gaz automatique
- Mousse isolante sans CFC
- Raccords latéraux de 3/4 po pour les applications de chauffage combiné (modèle 50 USG)
- Peut être installé dans un espace clos

### DISPOSITIFS DE SÉCURITÉ

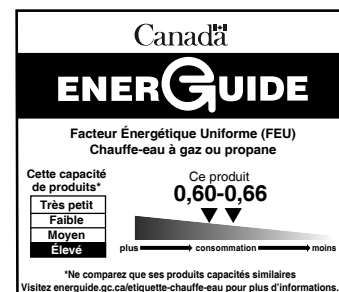
- Chambre de combustion étanche (terme technique: à ventouse): aucun besoin de détecteur de vapeurs inflammables

### FACILITÉ D'ENTRETIEN

- Accès aisé à la chambre de combustion
- Soupape de sûreté T&P et robinet de vidange judicieusement positionnés: facilite installation et l'entretien
- Témoin à DEL:
  - Clignotement continu: indique que la veilleuse est en fonction
  - Codes de clignotements diagnostiques et de dépannage
- Allumeur piézoélectrique: allumage à bouton-poussoir

### GARANTIE

- Garantie limitée de 6 ans sur le réservoir et les pièces
- Des extensions de garantie de 2 ou 4 ans sont offertes



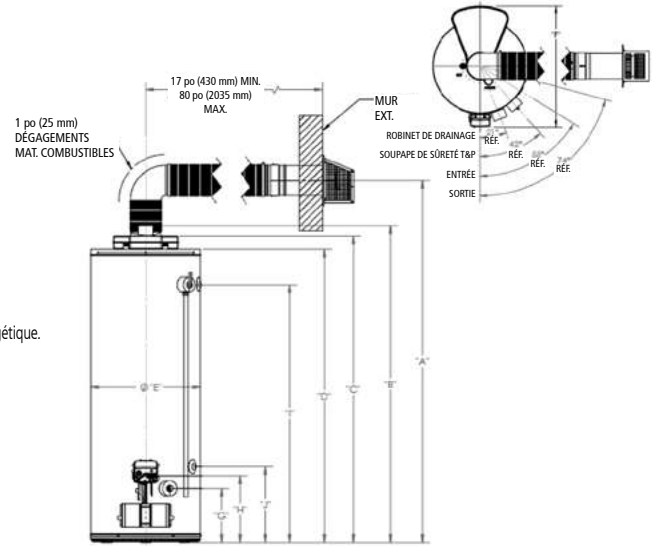


# Chauffe-eau résidentiels de calibre commercial

## PERFORMANCES

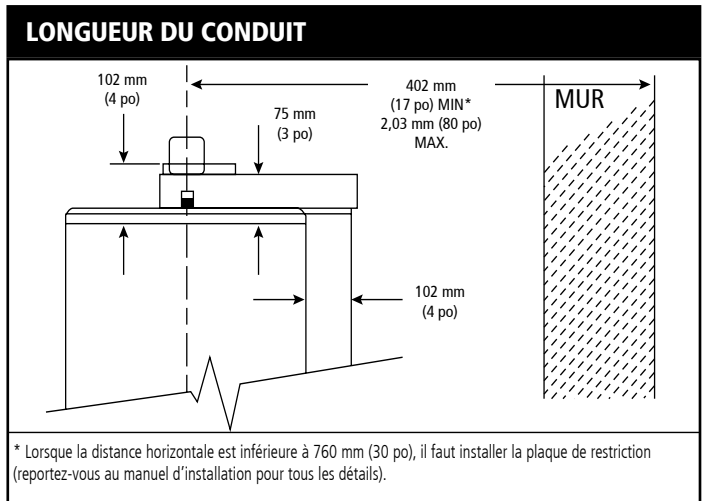
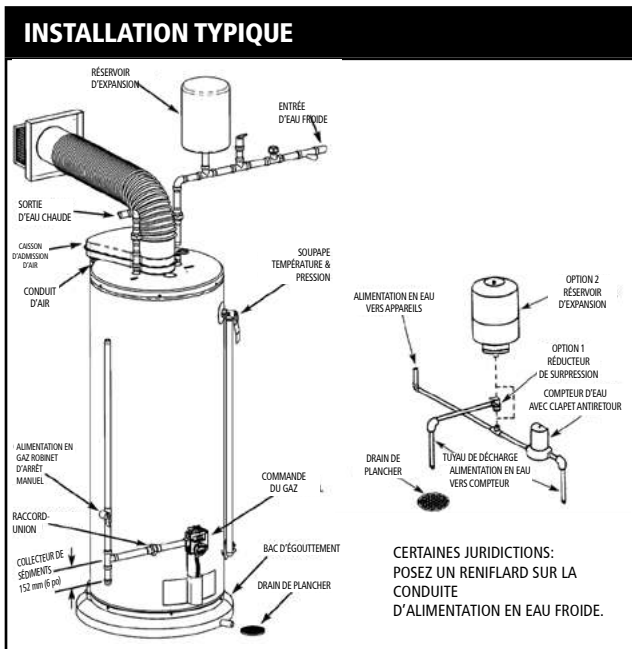
MODÈLE	SÉRIE	CAPACITÉ	PUISSANCE	ALTITUDE MAXIMALE CERTIFIÉE	RÉCUPÉRATION, HAUSSE DE 90°F	VOLUME PREMIÈRE HEURE	UEF	GARANTIE RÉSERVOIR/PIÈCES
		USG (L)	BTU/h	PI (M)	GPH (LPH)	GPH (LPH)		ANS
GDV 40L	300/301	40 (151)	38 000	7 700 (2 347)	42 (159)	72 (273)	0,60	6/6
GDV 50L	300/301	50 (189)	40 000	7 700 (2 347)	43 (163)	91 (344)	0,66	6/6
GDVT 50L*	300/301	50 (189)	47 000	7 700 (2 347)	51 (193)	92 (348)	0,65	6/6

Série 300: modèles au gaz naturel. Série 301: modèles au propane. Tous les modèles sont conformes aux normes nationales d'efficacité énergétique.  
\*Ce modèle possède aussi des raccords latéraux.



## DIMENSIONS ET POIDS D'EXPÉDITION

MODÈLE	HAUTEUR CENTRE DU CONDUIT	HAUTEUR RACCORD SORTIE	HAUTEUR CAISSON ADM. D'AIR	HAUTEUR DESSUS RÉSERVOIR	DIAMÈTRE	DIAMÈTRE HORS-TOUT	HAUTEUR ROBINET VIDANGE	HAUTEUR RACCORD DU GAZ	HAUTEUR SOUPAPE T&P	HAUTEUR RAC. LAT. (SORTIE)	HAUTEUR RAC. LAT. (ENTRÉE)	POIDS À L'EXPÉDITION LB (KG)
	A PO (CM)	B PO (CM)	C PO (CM)	D PO (CM)	E PO (CM)	F PO (CM)	G PO (CM)	H PO (CM)	I PO (CM)	I PO (CM)	J PO (CM)	
GDV 40L	64 (163)	54 3/8 (138)	52 1/2 (133)	49 5/8 (126)	22 (56)	29 (74)	10 3/4 (27)	13 1/4 (34)	42 3/8 (108)	s.o.	s.o.	178 (81)
GDV 50L	73 (185)	63 5/8 (162)	61 3/4 (157)	58 7/8 (150)	22 (56)	29 (74)	10 3/4 (27)	13 3/4 (34)	51 5/8 (131)	s.o.	s.o.	200 (91)
GDVT 50L*	74 (188)	64 3/8 (164)	62 7/8 (160)	60 (152)	22 (56)	29 (74)	10 3/4 (27)	13 3/4 (34)	52 3/8 (134)	52 3/8 (134)	15 1/4 (39)	215 (98)



Reportez-vous au manuel d'installation pour tous les détails d'installation et de ventilation.

Pour tout renseignement technique, composer le 1-888-599-2837. A. O. Smith Enterprises Ltd. se réserve le droit d'apporter sans préavis tout changement ou toute amélioration à ses produits.

## VERTEX<sup>MD</sup> EFFICACITÉ THERMIQUE 94% LA POLYVALENCE DE L'ÉVACUATION FORCÉE (PV)

Les familles d'aujourd'hui utilisent de plus en plus d'eau chaude. Les chauffe-eau au gaz Vertex à efficacité thermique de 94% sont précisément conçus pour relever ce défi. Ainsi, un Vertex de 50 USG produit plus d'eau chaude qu'un appareil conventionnel à tirage naturel de 75 USG. En fait, le Vertex à condensation est si puissant qu'il est en mesure de fournir un « volume illimité d'eau chaude pour la douche », soit un flot continu de 3 GPM.\* Enfin, le Vertex est facile à installer: ses dimensions sont semblables à celles d'un appareil standard à évacuation forcée.

### HOMOLOGUÉ ENERGY STAR<sup>®</sup>

#### ÉCHANGEUR DE CHALEUR INTERNE HÉLICOÏDAL

- Les gaz chauds restent plus longtemps en contact avec les parois de l'échangeur en spirale: meilleur transfert de chaleur
- Positionné au centre du réservoir: élimine pratiquement toute perte d'énergie radiante
- Efficacité thermique de 94%: réduit les coûts de fonctionnement comparativement aux appareils à gaz standard de 78%

#### ÉVACUATION FORCÉE (PV)

- Longueur maximale combinée verticale et horizontale (terminaison à travers le mur); conduit en PVC, CPVC ou polypropylène homologué ULC S636:
  - Conduit de 2 po: jusqu'à 25 pi-équivalents
  - Conduit de 3 po: jusqu'à 65 pi-équivalents
  - Conduit de 4 po: jusqu'à 128 pi-équivalents

#### SOUFFLERIE MODULAIRE

- 120V, 60 Hz, nécessite moins de 5 A, cordon d'alimentation de 6 pi à fiche standard à 3 contacts.
- Conduit de 2 po en PVC, coudes et collecteur de condensation fournis; permet de raccorder la sortie de l'échangeur de chaleur à la soufflerie
- Ensemble d'atténuation du bruit du conduit d'évacuation fourni

#### RACCORDS DE RECIRCULATION LATÉRAUX (FROID/CHAUD)

- Le Vertex peut être installé dans un système de chauffage combiné (chauffage de l'eau potable et chauffage des locaux) ou dans un système de chauffage hydronique, (ex. : planchers radiants)

#### COMMANDE DU GAZ INTELLI-VENT<sup>MD\*\*</sup>

- Équipé d'un allumeur à élément chauffant au nitrure de silicium quasi indestructible: aucune veilleuse
- Contrôle précis de la température et système diagnostic très convivial

#### ENDUIT ÉMAILLÉ BLUE DIAMOND<sup>MD</sup> DEUX ANODES DE SERVICE INTENSE

- Protection supérieure contre la corrosion

#### SOUPAPE DE SÛRETÉ T&P CERTIFIÉE CSA ET CONFORME ASME

#### PRESSION DE SERVICE MAXIMALE: 150 PSI

#### HOMOLOGATIONS

- Satisfait ou surpasse les exigences d'efficacité thermique et de perte thermique au repos de RNCAN et de l'édition en vigueur de la norme ASHRAE/IESNA 90.1

#### CONCEPTION CERTIFIÉE PAR UNDERWRITER'S LABORATORIES (UL)

- Certifié pour soutenir une surpression de 300 psi, pression de service de 150 psi. Homologué selon les normes ANSI Z21.10.1/CSA 4.1 régissant les chauffe-eau à accumulation.

#### GARANTIE

- Garantie limitée de 6 ans sur le réservoir
- Garantie limitée de 6 ans sur les pièces

Pour tous les détails, veuillez lire le libellé de la garantie ou joindre A. O. Smith

\* Débit continu de 3,21 GPM, eau froide à 65°F et thermostat réglé à 110°F.

\*\*Intelli-Vent<sup>MD</sup> est une marque déposée d'Emerson Electric Company.



## PERFORMANCES

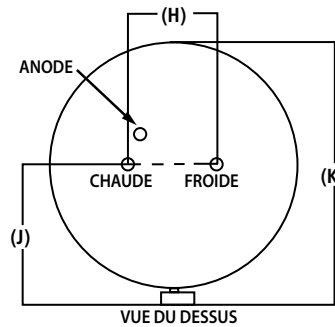
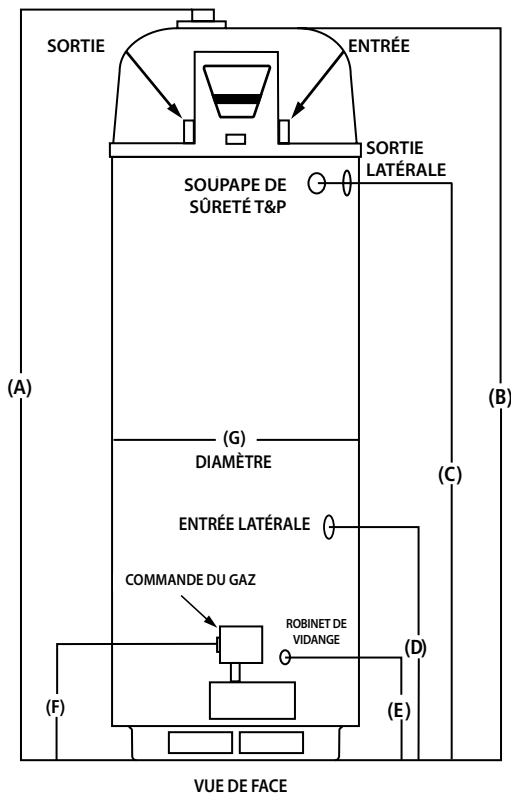
MODÈLE	SÉRIE	CAPACITÉ		ALTITUDE MAXIMALE CERTIFIÉE	PUISSANCE	RÉCUPÉRATION, HAUSSE DE 90°F	EFFICACITÉ THERMIQUE	UEF	CONFORMITÉ C.-B.
		USG	L						
<b>GAZ NATUREL</b>									
GPHE-50	130	50	189	5 300 (1 615)	76 000	96 (364)	94%	0,88	√

Modèles au gaz naturel seulement.

## DIMENSIONS et POIDS D'EXPÉDITION

MODÈLE	HAUTEUR HORS-TOUT	SURFACE SUP. CHAUFFE-EAU	HAUTEUR SOUPAPE T&P	HAUTEUR RACCORD LATÉRAL SUP.	HAUTEUR RACCORD LATÉRAL INF.	HAUTEUR ROB. DE VIDANGE	HAUTEUR THERMOSTAT	DIAMÈTRE RÉSERVOIR	ÉCART EAU FROIDE/EAU CHAUDE	DISTANCE DEVANT CHAUFFE-EAU/ RACCORDS SUP.	DIAMÈTRE HORS-TOUT	RACCORDS D'EAU SUP.	RACCORDS D'EAU LATÉRAUX	POIDS À L'EXPÉDITION
	A PO (CM)	B PO (CM)	C PO (CM)	C PO (CM)	D PO (CM)	E PO (CM)	F PO (CM)	G PO (CM)	H PO (CM)	J PO (CM)	K PO (CM)	PO NPT	PO NPT	LB (KG)
<b>GAZ NATUREL</b>														
GPHE-50*	71 (180)	68 5/8 (174)	52 (132)	52 (132)	21 (53)	9 1/8 (23)	12 (30)	22 (56)	8 (20)	15 3/4 (40)	27 (69)	3/4	3/4	225 (102)

\*Ce modèle possède aussi des raccords latéraux.



**Veillez installer conformément aux codes locaux**

Pour tout renseignement technique, composer le 1-888-599-2837. A. O. Smith Enterprises Ltd. se réserve le droit d'apporter sans préavis tout changement ou toute amélioration à ses produits.

## VERTEX<sup>MD</sup> EFFICACITÉ THERMIQUE DE 96%

### EAU CHAUDE ILLIMITÉE ÉVACUATION DIRECTE ET FORCÉE (PDV)

Les familles d'aujourd'hui utilisent de plus en plus d'eau chaude. Les chauffe-eau au gaz Vertex à efficacité thermique de 96% sont précisément conçus pour relever ce défi. En fait, le Vertex à condensation est si puissant qu'il est en mesure de fournir un « volume illimité d'eau chaude pour la douche », soit un flot continu de 4 GPM.\*

#### HOMOLOGUÉ ENERGY STAR®

#### ÉCHANGEUR DE CHALEUR INTERNE HÉLICOÏDAL

- Les gaz chauds restent plus longtemps en contact avec les parois de l'échangeur en spirale: meilleur transfert de chaleur
- Positionné au centre du réservoir: élimine pratiquement toute perte d'énergie radiante
- Efficacité thermique de 96%: réduit les coûts de fonctionnement comparativement aux appareils à gaz standard de 80%

#### ÉVACUATION DIRECTE ET FORCÉE (PDV)

- Brûleur au-dessus du réservoir
- Longueur maximale combinée verticale et horizontale (terminaison à travers le mur); conduit en PVC, CPVC ou polypropylène homologué ULC S636:
- Conduit de 2 po: jusqu'à 45 pi-équivalents
- Conduit de 3 po: jusqu'à 128 pi-équivalents

#### APPAREIL À CONDENSATION

- Appareil à condensation à efficacité de 96%
- Muni d'un collecteur de condensation

#### RACCORDS DE RECIRCULATION LATÉRAUX (FROID/CHAUD)

- Le Vertex peut servir de source d'énergie dans un système de chauffage combiné (eau chaude/chauffage des locaux)

#### COMMANDE ÉLECTRONIQUE À GRAND AFFICHAGE ACL

- Système de commande à écran tactile exclusif
- Contrôle précis de la température
- Fonctions diagnostiques sophistiquées

#### ANODES ÉLECTRIFIÉES DE SÉRIE

- Protection longue-durée du réservoir dans une grande variété de qualité d'eau
- Anodes électrolytiques qui ne se dissolvent pas
- La protection du réservoir varie en fonction des conditions de l'eau

#### ENDUIT ÉMAILLÉ BLUE DIAMOND<sup>MD</sup>

- Procure une protection supérieure contre la corrosion, comparativement à l'enduit émaillé standard de l'industrie

#### SOUPE DE SÛRETÉ T&P CERTIFIÉE CSA ET CONFORME ASME

#### GAZ NATUREL ET PROPANE

#### PRESSION DE SERVICE MAXIMALE: 150 PSI

#### HOMOLOGATIONS

- Satisfait ou surpasse les exigences d'efficacité thermique et de perte thermique au repos de RNCAN et de l'édition en vigueur de la norme ASHRAE/IESNA 90.1

#### CONCEPTION CERTIFIÉE PAR CSA INTERNATIONAL

- Certifié pour soutenir une surpression de 300 psi, pression de service de 150 psi. Homologué selon les normes ANSI Z21.10.3/CSA 4.3 régissant les chauffe-eau à accumulation

#### GARANTIE

- Garantie limitée de 6 ans sur le réservoir
- Garantie limitée de 6 ans sur les pièces

Veuillez lire le libellé de la garantie pour tous les détails ou joindre A. O. Smith

Modèle GDHE-50 \*Débit continu de 4,31 GPM, eau froide à 65°F et thermostat réglé à 110°F.



MODÈLE ILLUSTRÉ: GDHE-75



## PERFORMANCES

MODÈLE	SÉRIE	CAPACITÉ		ALTITUDE MAXIMALE CERTIFIÉE	PUISSANCE	RÉCUPÉRATION, HAUSSE DE 90°F	EFFICACITÉ THERMIQUE	UEF	CONFORMITÉ C.-B.
		USG	L						
<b>GAZ NATUREL</b>									
GDHE-50	300/301	50	189	10 100 (3 078)	100 000	128 (485)	96%	0,88	✓
GDHE-75	300/301	75	284	10 100 (3 078)	100 000	128 (485)	96%	0,86	✓

Tous les modèles sont offerts en version au propane. Spécifiez clairement Propane (LP) au moment de passer la commande.

Série 140: modèles au gaz naturel. Série 141: modèles au propane.

Kit optionnel de neutralisation de la condensation offert (No pièce 9007959005).

## DIMENSIONS ET POIDS D'EXPÉDITION

MODÈLE	SURFACE SUP. RÉSERVOIR	HAUTEUR SOUPAPE T&P	HAUTEUR RACCORD LATÉRAL SUP.	DIAMÈTRE RÉSERVOIR	HAUTEUR RACCORD LATÉRAL INF.	HAUTEUR ROB. DE VIDANGE	ÉCART ENTRÉE/ SORTIE	RACCORDS D'EAU SUP.	RACCORDS D'EAU LATÉRAUX	RACCORD GAZ	POIDS À L'EXPÉDITION
	A PO (CM)	B PO (CM)	B PO (CM)	C PO (CM)	D PO (CM)	E PO (CM)	F PO (CM)	PO NPT	PO NPT	PO NPT	LB (KG)
<b>GAZ NATUREL</b>											
GDHE-50	66 ¾ (170)	49 ¼ (125)	49 ¼ (125)	22 (56)	15 ¾ (40)	3 (8)	8 (20)	¾	¾	½	255 (116)
GDHE-75	65 ¼ (166)	45 ⅝ (116)	45 ⅝ (116)	27 ¾ (71)	16 (41)	3 ¾ (10)	8 (20)	1	¾	½	382 (173)

Raccords d'entrée et de sortie: 3/4 po mâle (GDHE-50); 1 po mâle (GDHE-75)

Raccords latéraux (recirculation): 3/4 po femelle

Raccord du gaz: 1/2 po

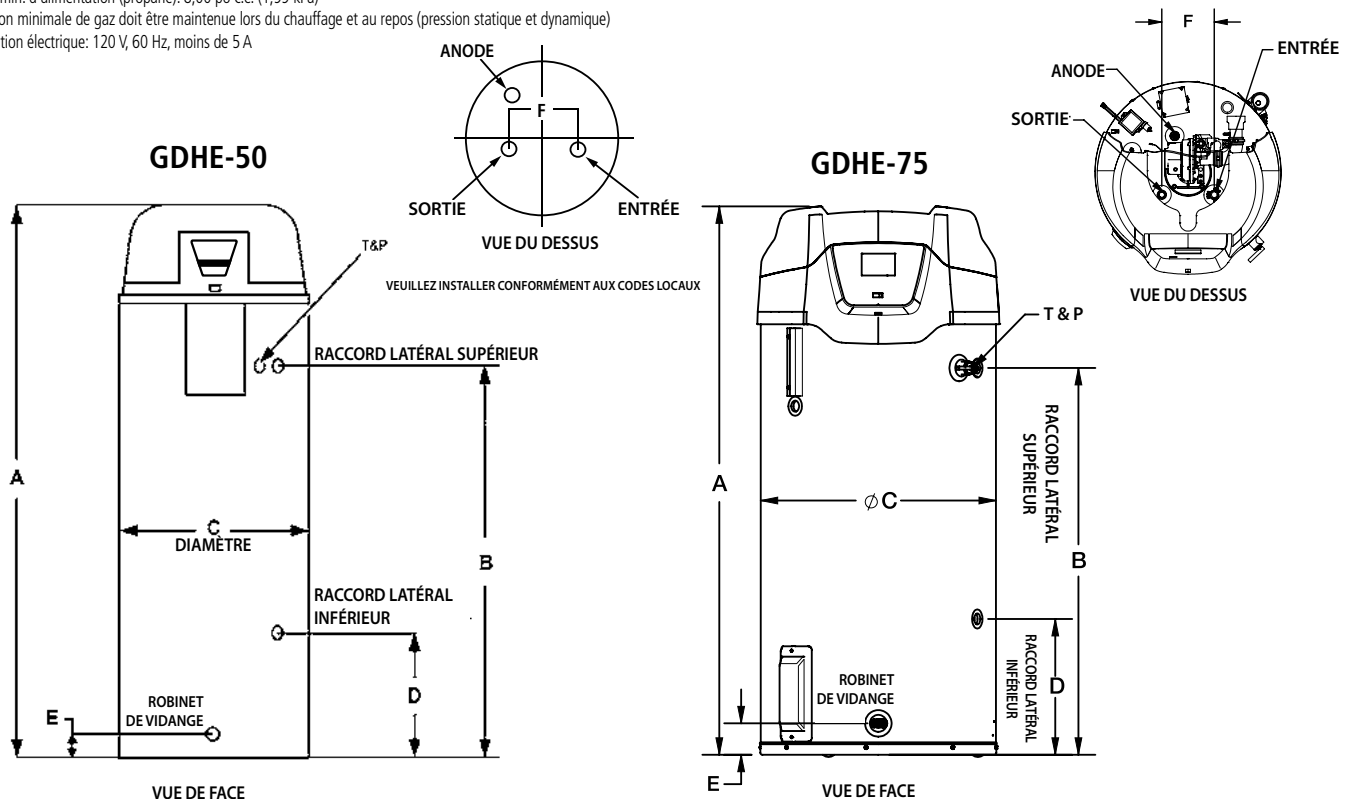
Pression max. d'alimentation en gaz: 14 po c.e. (3,48 kPa)

Pression min. d'alimentation (gaz naturel): 3,50 po c.e. (0,87 kPa)

Pression min. d'alimentation (propane): 8,00 po c.e. (1,99 kPa)

La pression minimale de gaz doit être maintenue lors du chauffage et au repos (pression statique et dynamique)

Alimentation électrique: 120 V, 60 Hz, moins de 5 A



Pour tout renseignement technique, composer le 1-888-599-2837. A. O. Smith Enterprises Ltd. se réserve le droit d'apporter sans préavis tout changement ou toute amélioration à ses produits.

## VERTEX<sup>MD</sup> HV

Chauffe-eau résidentiels au gaz puissant, d'utilisation flexible et hautement efficaces.

Il est désormais possible de s'équiper à la maison d'un chauffe-eau produisant un volume d'eau digne d'une application commerciale. Le chauffe-eau Vertex<sup>MD</sup> HV se veut puissant, capable de satisfaire une variété d'utilisations et hautement efficace. Un Vertex à condensation est de technologie si avancée qu'il produit un « volume illimité d'eau chaude pour la douche », soit un débit continu de 2,5 gallons par minute.\*

### HOMOLOGUÉ ENERGY STAR<sup>®</sup>

### COMMANDE ÉLECTRONIQUE À LA FINE POINTE

- Contrôle précis de la température
- Fonctions diagnostiques et état de fonctionnement

### APPAREIL À CONDENSATION

- Rendement élevé: facteur énergétique uniforme atteignant 0,90 pour économiser à l'utilisation

### ÉCHANGEUR DE CHALEUR INTERNE HÉLICOÏDAL

- Les gaz chauds restent plus longtemps en contact avec les parois de l'échangeur en spirale: meilleur transfert de chaleur
- Positionné au centre du réservoir: élimine pratiquement toute perte d'énergie radiante
- Un échangeur en spirale réduit l'effet des dépôts calcaires et sédiments, ce qui maintient la haute efficacité de l'échangeur au fil du temps

### ÉVACUATION FORCÉE (PV) OU VENTILATION DIRECTE ET FORCÉE (PDV)

- Acheminement du conduit d'évacuation à l'horizontale ou à la verticale, à travers un mur extérieur; PVC, CPVC ou polypropylène.
- Jusqu'à 60 pieds équivalents avec conduit de 2 po
- Jusqu'à 150 pieds équivalents avec conduit de 3 po

### RACCORDS DE RECIRCULATION LATÉRAUX (FROID/CHAUD)

- Le Vertex HV peut servir de source d'énergie dans un système de chauffage combiné (eau chaude/chauffage des locaux)

### MODÈLES AU GAZ NATUREL

### BRÛLEUR SUR PAROI LATÉRALE

- Positionné à l'endroit idéal pour maximiser l'efficacité

### ENDUIT ÉMAILLÉ BLUE DIAMOND<sup>MD</sup>

- Protection anticorrosion nettement supérieure à l'enduit standard de l'industrie

### PROTECTION ANODIQUE RENFORCÉE

- Deux anodes sacrificielles pour mieux protéger le réservoir
- Anode électrolytique en option pour une protection accrue dans les conditions d'eau les plus difficiles

### SOUPAPE DE SÛRETÉ T&P CERTIFIÉE CSA ET CONFORME ASME

### PRESSION DE SERVICE MAXIMALE: 150 PSI

### HOMOLOGATIONS

- Répond aux normes de RNCAN et des provinces en matière d'efficacité thermique et de perte de chaleur au repos

### CONCEPTION CERTIFIÉE CSA

- Certifié à une surpression de 300 psi; pression de service de 150 psi. Homologué selon ANSI Z21.10.3/CSA 4.3 (chauffe-eau à accumulation)

### GARANTIE LIMITÉE DE 6 ANS, RÉSERVOIR ET PIÈCES

- Lire le libellé de la garantie pour tous les détails ou aller à [hotwater.com](http://hotwater.com)

\*Conditions pour débit d'eau chaude en continu: chauffe-eau de 65 000 BTU/h, débit de douche de 2,8 GPM, température d'eau froide de 65°F, température d'eau chaude de 110°F, chauffe-eau installé selon les directives du fabricant.



MODÈLE ILLUSTRÉ: GPCC-40L



Faible teneur en plomb



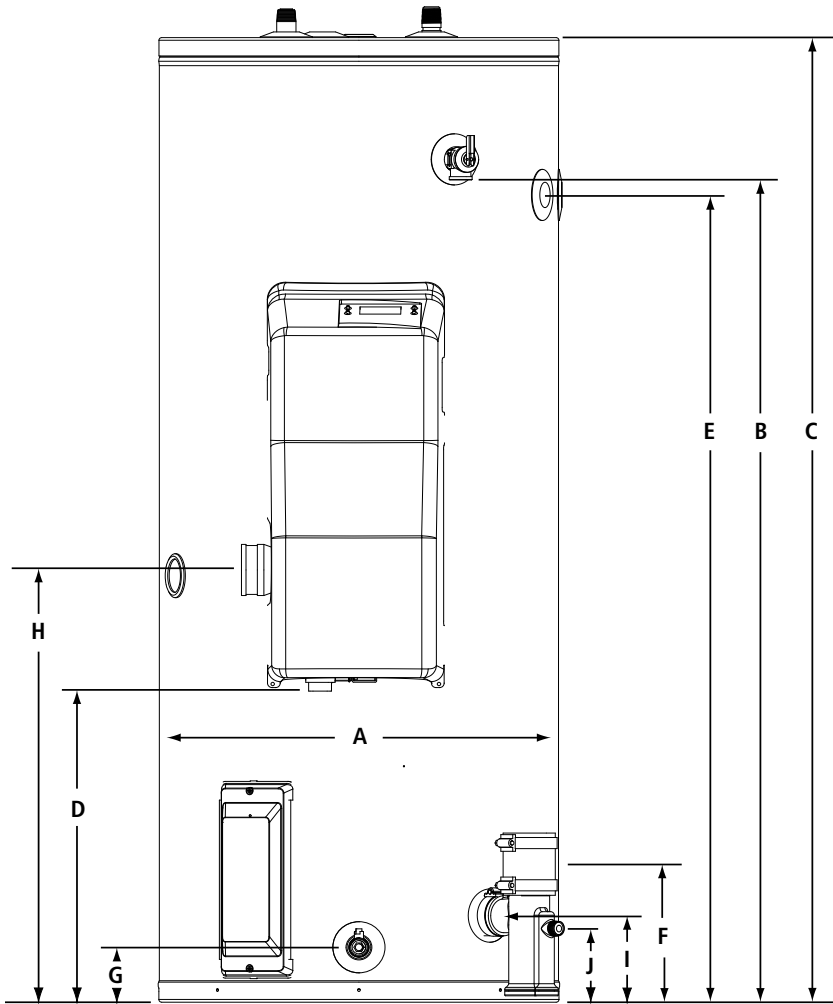


N° MODÈLE	VOLUME NOMINAL	VOLUME DE STOCKAGE	VOLUME 1RE HEURE	UEF	EFFICACITÉ THERMIQUE	RÉCUPÉRATION, HAUSSE DE 90°F	PUISSANCE	POIDS À L'EXP.
	USG (L)	USG (L)	GPH (LPH)			GPH (LPH)		
GPCC-40L	40 (151)	39 (147)	86 (325)	0,90	93%	62 (234)	50 000	216 (98,2)
GPCC-50X	50 (189)	48 (181)	118 (446)	0,90	93%	81 (306)	65 000	246 (111,8)

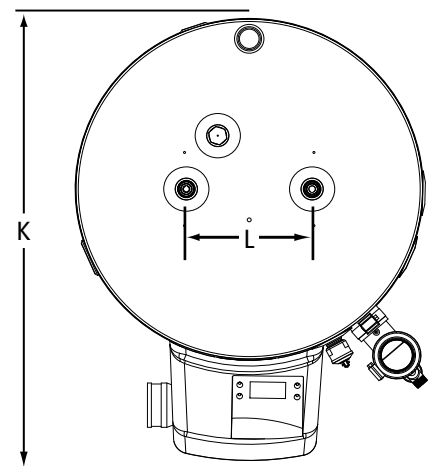
Modèles au gaz naturel seulement.

Raccords supérieurs entrée/sortie: 3/4 po NPT mâle. Raccords de recirculation: 3/4 po NPT femelle.

Tous les modèles sont certifiés pour une installation à une altitude de 0 à 10 100 pi (3080 m).



	DESCRIPTION	DIMENSIONS PO (CM)	
		40 GAL	50 GAL
A	DIAMÈTRE	22 (56)	22 (56)
B	HAUTEUR T&P	38-3/8 (97)	47-3/8 (120)
C	HAUT. DESSUS	44-7/8 (114)	54-1/4 (138)
D	HAUT. RACCORD DU GAZ	16-1/2 (42)	17-1/2 (44)
E	HAUT. RACCORD LATÉRAL SUP.	36-3/8 (92)	45-3/8 (115)
F	HAUT. RACCORD LATÉRAL INF.	8-5/8 (22)	7-7/8 (20)
G	HAUTEUR ROB. DE VIDANGE	3-7/8 (10)	3 (8)
H	HAUTEUR PRISE D'AIR	22-1/8 (56)	24-1/4 (62)
I	HAUTEUR ÉVACUATION	5-3/8 (14)	4-7/8 (12)
J	HAUT. RACCORD CONDENSATION	5-1/2 (14)	4 (10)
K	DIAMÈTRE HORS-TOUT	28-1/2 (72)	28-1/2 (72)
L	RACCORDS D'EAU	8 (20)	8 (20)



### ACCESSOIRES OPTIONNELS

N° PIÈCE	DESCRIPTION
100112869	Kit de terminaison concentrique, 2 po dia.
100111100	Kit de terminaison concentrique, 3 po dia.
100187903	Kit de terminaison à profil bas, 2 po dia.
100187887	Kit de terminaison à profil bas, 3 po dia.
100112159	Kit de neutralisation de la condensation
100305721	Kit anode électrolytique

Pour tout renseignement technique, composez le 1-888-599-2837. A. O. Smith Enterprises Ltd. se réserve le droit d'apporter sans préavis tout changement ou toute amélioration à ses produits.

# POLARIS

## Chauffe-eau résidentiel au gaz Polaris<sup>MC</sup> à haute efficacité

Le chauffe-eau au gaz Polaris à haute efficacité est la réponse de haute performance à vos exigeants besoins en eau chaude. Produisant un débit ininterrompu d'eau chaude\*, c'est le choix idéal pour le chauffage combiné (eau chaude potable et chauffage des locaux).

### APPAREIL À CONDENSATION

- Efficacité thermique de 96%: réduit les coûts de fonctionnement comparativement aux appareils à gaz standard de 80%
- Échangeur de chaleur hélicoïdal: les gaz chauds restent plus longtemps en contact avec les parois de l'échangeur en spirale: meilleur transfert de chaleur

### COMPOSANTES EN ACIER INOXYDABLE

- Le réservoir et l'échangeur de chaleur hélicoïdal sont fabriqués en acier inoxydable 444 hautement résistant à la corrosion: élimine la pose d'une anode

### FONCTIONNEMENT ULTRASILENCIEUX

- Le brûleur et sa soufflerie n'émettent qu'un faible murmure

### ÉVACUATION DIRECTE ET FORCÉE (PDV)

- Conduit de ventilation en PVC, CPVC ou polypropylène homologué ULC S636 (à paroi pleine seulement), à l'horizontale (mur) ou à la verticale (toit)
- Options de ventilation concentrique
- Conduits 2 po: longueur équivalente maximale de 52 pi (15,8 m) (modèles 100 à 150k BTU/h)
- Conduits 3 po: longueur équivalente maximale de 130 pi (39,6 m)

### COMMANDE ÉLECTRONIQUE À LA FINE POINTE

- Grand écran tactile
- Contrôle précis de la température
- Indication précise de statut et du diagnostic

### BRÛLEUR À PUISSANCE MODULANTE

- Préserve sa haute efficacité au bas de la plage de puissance

### RACCORDS DE RECIRCULATION LATÉRAUX (FROID/CHAUD)

- Les Polaris s'intègrent aisément à un système avec boucle de recirculation d'eau chaude ou dans un système combiné (eau chaude potable et chauffage des locaux)

### ENTRETIEN FACILE: COMPOSANTES À L'AVANT

- Il suffit de retirer les deux panneaux avant pour atteindre toutes les composantes, qui sont toutes modulaires: se retirent aisément

### MODÈLES AU GAZ NATUREL ET AU PROPANE

### SOUPAPE DE SÛRETÉ T&P CERTIFIÉE CSA ET CONFORME ASME

### GARANTIE LIMITÉE: 10 ANS RÉSERVOIR, 10 ANS PIÈCES

\*Débit en continu selon le dimensionnement.  
Ex.: le modèle PR50-199 peut produire 6,95 GPM en continu (eau froide à 65°F et thermostat réglé à 120°F).



# POLARIS

## Chauffe-eau résidentiel au gaz Polaris<sup>MC</sup> à haute efficacité

### PERFORMANCES

Modèle	Série	Capacité		Altitude maximale certifiée	Puissance	Récupération, hausse de 90°F	Efficacité thermique	Garantie Réservoir/Pièces
		USG	L					
<b>GAZ NATUREL</b>								
PR 34-100 N	200	34	129	7 700 (2 347)	100 000	129 (488)	96%	10/1
PR 34-130 N	200	34	129	7 700 (2 437)	130 000	168 (636)	96%	10/1
PR 34-150 N	200	34	129	7 700 (2 437)	150 000	190 (719)	94%	10/1
PR 50-130 N	200	50	189	7 700 (2 437)	130 000	165 (625)	95%	10/1
PR 50-150 N	200	50	189	7 700 (2 437)	150 000	190 (719)	95%	10/1
PR 50-175 N	200	50	189	7 700 (2 437)	175 000	222 (840)	96%	10/1
PR 50-199 N	200	50	189	7 700 (2 437)	199 000	253 (958)	96%	10/1

Pour modèles au propane: substituer le N pour un P. Modèles au gaz naturel: série 200. Modèles au propane: série 201.

Tous les modèles sont conformes aux normes nationales d'efficacité énergétique. La puissance absorbée et transmise, ainsi que la récupération, varient en fonction de la configuration des conduits d'apport d'air et d'évacuation. Reportez-vous au manuel pour tous les détails.

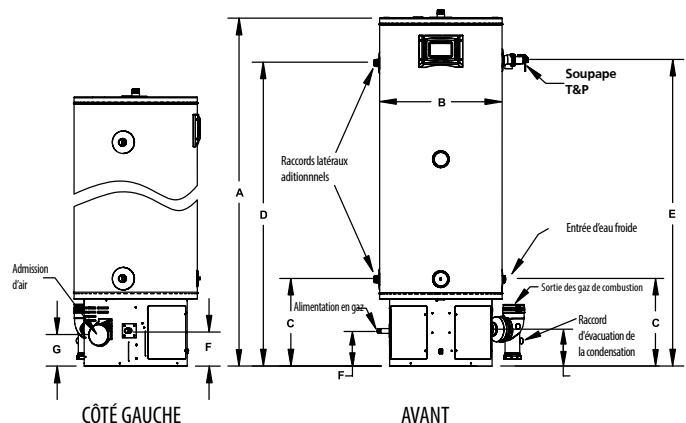
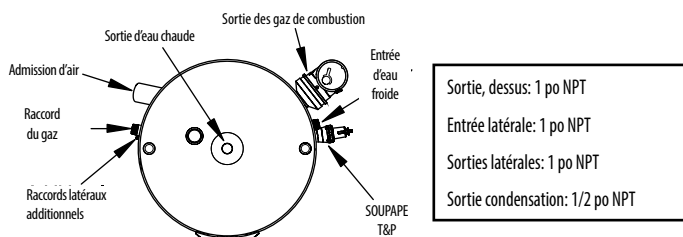
### DIMENSIONS et POIDS D'EXPÉDITION

Modèle	Hauteur dessus réservoir	Diamètre réservoir	Hauteur retour chauffage	Hauteur entrée d'eau froide	Hauteur sortie chauffage	Hauteur soupape T&P	Hauteur alim. en gaz	Hauteur admission d'air	Raccords d'eau	Raccord du gaz	Diamètre ventilation	Poids à l'expédition
	A PO (CM)	B PO (CM)	C PO (CM)	C PO (CM)	D PO (CM)	E PO (CM)	F PO (CM)	G PO (CM)	PO NPT	PO NPT	PO	LB (KG)
<b>GAZ NATUREL</b>												
PR 34-100 N	48 ½ (123)	22 (56)	15 ¾ (40)	15 ¾ (40)	40 ½ (103)	41 (104)	6 ¾ (16)	6 ¾ (16)	1	½	2 ou 3	150 (68)
PR 34-130 N	48 ½ (123)	22 (56)	15 ¾ (40)	15 ¾ (40)	40 ½ (103)	41 (104)	6 ¾ (16)	6 ¾ (16)	1	½	2 ou 3	150 (68)
PR 34-150 N	48 ½ (123)	22 (56)	15 ¾ (40)	15 ¾ (40)	40 ½ (103)	41 (104)	6 ¾ (16)	6 ¾ (16)	1	½	2 ou 3	150 (68)
PR 50-130 N	62 ¾ (158)	22 (56)	15 ¾ (40)	15 ¾ (40)	54 ½ (138)	55 (140)	6 ¾ (16)	6 ¾ (16)	1	½	2 ou 3	176 (80)
PR 50-150 N	63 ¾ (162)	22 (56)	15 ¾ (40)	15 ¾ (40)	55 ¾ (142)	56 ¼ (143)	6 ¾ (16)	6 ¾ (16)	1	½	2 ou 3	180 (82)
PR 50-175 N	63 ¾ (162)	22 (56)	15 ¾ (40)	15 ¾ (40)	55 ¾ (142)	56 ¼ (143)	6 ¾ (16)	6 ¾ (16)	1	½	3	180 (82)
PR 50-199 N	63 ¾ (162)	22 (56)	15 ¾ (40)	15 ¾ (40)	55 ¾ (142)	56 ¼ (143)	6 ¾ (16)	6 ¾ (16)	1	½	3	180 (82)

### ENSEMBLES OPTIONNELS

Description	No pièce
Kit de ventilation concentrique 2 po	100093946
Kit de ventilation concentrique 3 po	100093947

#### DESSUS



For Technical Information call 888-599-2837. A. O. Smith Enterprises Ltd. reserves the right to make product changes or improvements without prior notice.

POLR100F (01-23)

## Propulsé par **TAKAGI**

Les chauffe-eau instantanés à condensation A. O. Smith propulsés par Takagi produisent un volume illimité d'eau chaude dans l'application appropriée.\* Leur échangeur de chaleur primaire est fabriqué en alliage de cuivre de calibre industriel et leur échangeur de chaleur secondaire est en acier inox 316L, ce qui prévient toute corrosion et allonge leur durée de vie. Ces modèles à évacuation directe (DV) s'installent facilement dans les endroits les plus restreints.



### **Chauffe-eau instantanés à condensation:**

- Afficheur: température et codes d'erreur
- Dispositifs de sécurité avancés
- Évacuation par conduits de PVC, CPVC ou polypropylène ULC S636, ou acier inox Cat. III/IV
- Système de protection contre le gel
- Nouveau modèle 540P avec pompe de recirculation intégrée

\*Débit continu dans certaines applications



# Chauffe-eau instantanés électriques au point d'utilisation

## FACILITÉ D'INSTALLATION

- Format compact, idéal quand chaque centimètre compte
- Montage mural, vertical ou horizontal
- Raccords d'eau 3/4" NPT (adaptateurs 1/2" NPT inclus)

## ÉLÉMENTS PROTÉGÉS

- Mise hors tension quand les éléments ne sont pas immergés
- Purgeur d'air interne
- Arrêt automatique lors de la détection d'air dans réservoir

## SYSTÈME ANTI-TARTRE

- Réduit les pannes et appels de service causés par le calcaire
- Répartiteur de puissance: réduit le calcaire sur les éléments
- Réservoir en polymère Dupont<sup>MC</sup> Zytel<sup>IMD</sup> résistant au calcaire

## INTERFACE NUMÉRIQUE (MODÈLE À 2 CHAMBRES)

- Réglage facile de la température
- Codes d'erreur clairement affichés

## GARANTIE

- Garantie limitée de 6 ans (chambre interne)
- Garantie limitée de 1 an sur les pièces



## DONNÉES TECHNIQUES

Modèle	Série	Puissance		Intensité A	Disjoncteur recommandé	Calibre conducteur recommandé	Débit mise en marche GPM	Débit, hausse de 70°F	Haut. A PO (CM)	Prof. B PO (CM)	Larg. C PO (CM)	Poids à l'expédition LB (KG)
		WATTS	VOLTS					GPM (LPM)				
<b>UNE CHAMBRE, UN ÉLÉMENT</b>												
SSET-70E	100	7 000	240*	29	40 A	8	0,25	0,7 (2,65)	15 1/2 (39)	6 1/2 (17)	7 (18)	9 (4)
<b>DEUX CHAMBRES, DEUX ÉLÉMENTS</b>												
SSET-180E	100	18 000	240	94	50 A x 2	8	0,25	1,8 (6,8)	16 5/8 (42)	11 1/2 (29)	6 1/8 (16)	20 (9)

\*Deux tensions admissibles; puissance de 5258 W @ 208 V.

Pour tout renseignement technique, composer le 1-888-599-2837. A. O. Smith Enterprises Ltd. se réserve le droit d'apporter sans préavis tout changement ou toute amélioration à ses produits.

SE406F (08-24)



# ÉLECTRIQUE AU POINT D'UTILISATION SANS RÉSERVOIR

## COMMERCIAL/RÉSIDENTIEL

### INSTALLATION FACILE

- Taille compacte idéale pour les applications au point d'utilisation, à proximité des appareils.
- Se monte facilement au mur
- Aucune évacuation nécessaire
- Raccord d'eau ½" NPT
- Pas de valve T&P requise (vérifier les codes locaux)

### LARGE GAMME DE MODÈLES ET DE MODES DE FONCTIONNEMENT

- 1,75kW – 3,5kW, 120V
- 3,5kW – 11kW, 240V (208V)
- Monophasé, 50/60 Hz
- Deux options de mode, commutation facile
- Mode lavabo, température par défaut de 105°F; plage de température de 80°F à 149°F
- Mode de lavage des yeux d'urgence, 85°F

### AUTODIAGNOSTIC INTERNE & DÉPANNAGE

- Autodiagnostic interne pour contrôler les performances et protéger l'appareil
- Écran LED lumineux pour les mises à jour d'état et pour effectuer les sélections et les réglages du système
- Codes d'erreur pour le dépannage et une résolution plus rapide

### CONCEPTION THERMOSTATIQUE ULTRA EFFICACE ET FIABLE

- Chauffe-eau à la demande capable de fournir de l'eau chaude en continu lorsqu'il est dimensionné de manière appropriée
- Activation ultra-faible de 0,17 GPM min.
- Efficacité énergétique de 0,91 UEF ou plus
- Protection contre la tension à sec pour éviter les défaillances prématurées des éléments
- Régulation de la température secondaire pour limiter la production d'eau chaude, adaptée aux applications de lavage des mains ou des yeux.
- Détection de l'entartrage (brevet en attente) et entretien facile pour prolonger la durée de vie du chauffe-eau.

### CONSTRUCTION

- Boîtier - plastique Bayblend™ FR3010, gris foncé
- Matériau de la chambre - Nylon Entec, rempli de verre
- Éléments en cuivre gainés pour une plus longue durée de vie

### GARANTIE

- Garantie limitée de 6 ans sur les chambres
- Garanties limitée de 1 an sur toutes les pièces
- Pour des informations complètes, consultez la garantie écrite







# ÉLECTRIQUE AU POINT D'UTILISATION SANS RÉSERVOIR

## COMMERCIAL/RÉSIDENTIEL

### SPÉCIFICATIONS DU PRODUIT

Modèle	Voltage (V)	Nombre d'éléments	Puissance totale (kW)	Wattage par élément	Intensité totale (Ampères)	Taille du disjoncteur recommandé pour le Canada (Ampères)	Taille du conducteur (AWG)	Activation GPM
SSETU-18K	120	2	1.75	0.88	14.58	20	14	0.17
SSETU-24K	120	2	2.40	1.20	20.00	25	12	0.17
SSETU-30K	120	2	3.00	1.50	25.00	35	10	0.17
SSETU-35K	120	2	3.50	1.75	29.17	40	10	0.17
SSETU-35E	240+	2	3.50	1.75	14.58	20	14	0.17
SSETU-45E	240+	2	4.50	2.25	18.75	25	12	0.17
SSETU-55E	240+	2	5.50	2.75	22.92	30	10	0.17
SSETU-70E	240+	4	7.00	1.75	29.17	40	10	0.17
SSETU-90E	240+	4	9.00	2.25	37.50	50	8	0.17
SSETU-110E	240+	4	11.00	2.75	45.83	60	8	0.17

Conducteurs en cuivre uniquement. Tous les câbles/conducteurs doivent être conçus pour une température de 90°C ou plus.

+ Ce modèle peut être connecté à une alimentation 208 VAC avec une puissance de sortie réduite. La connexion à 208 VAC peut nécessiter un disjoncteur et/ou une taille de fil différents de ceux indiqués dans le tableau.

AVIS : Les variations de la tension d'alimentation peuvent entraîner des déclenchements intempestifs des disjoncteurs. Contactez l'assistance technique en cas de déclenchements multiples des disjoncteurs alors que la taille de disjoncteur recommandée est utilisée.

Volts	kW	GPM À L'AUGMENTATION DE LA TEMPÉRATURE												
		25°F	30°F	35°F	40°F	45°F	50°F	55°F	60°F	65°F	70°F	75°F	80°F	85°F
120V	1,75kW	0,47	0,39	0,33	0,29	0,26	0,23	0,21	0,20	0,18	0,17	-	-	-
	2,4kW	0,64	0,54	0,46	0,40	0,36	0,32	0,29	0,27	0,25	0,23	0,21	0,20	0,19
	3kW	0,80	0,67	0,57	0,50	0,45	0,40	0,36	0,33	0,31	0,29	0,27	0,25	0,24
	3,5kW	0,94	0,78	0,67	0,59	0,52	0,47	0,43	0,39	0,36	0,33	0,31	0,29	0,28
240V (208V)	3,5kW	0,94	0,78	0,67	0,59	0,52	0,47	0,43	0,39	0,36	0,33	0,31	0,29	0,28
	4,5kW	1,20	1,00	0,86	0,75	0,67	0,60	0,55	0,50	0,46	0,43	0,40	0,38	0,35
	5,5kW	1,47	1,23	1,05	0,92	0,82	0,74	0,67	0,61	0,57	0,53	0,49	0,46	0,43
	7kW	1,87	1,56	1,34	1,17	1,04	0,94	0,85	0,78	0,72	0,67	0,62	0,59	0,55
	9kW	2,41	2,01	1,72	1,50	1,34	1,20	1,09	1,00	0,93	0,86	0,80	0,75	0,71
	11kW	2,94	2,45	2,10	1,84	1,63	1,47	1,34	1,23	1,13	1,05	0,98	0,92	0,87

Les températures d'entrée de l'eau froide sont au point de consigne de 105°F.

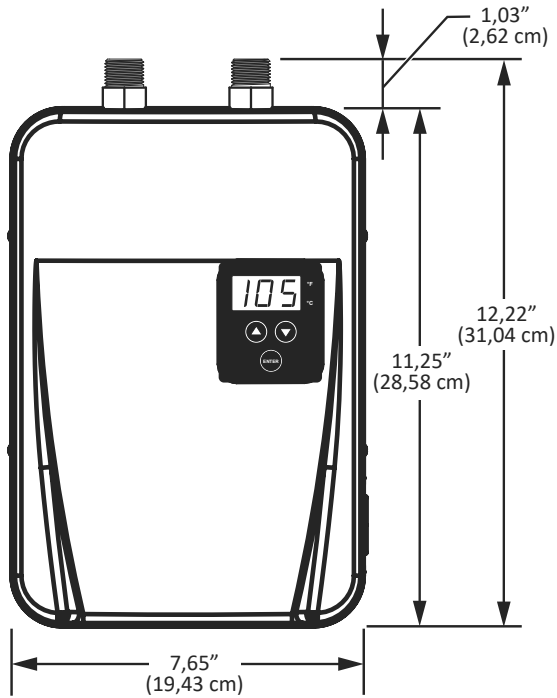


# ÉLECTRIQUE AU POINT D'UTILISATION SANS RÉSERVOIR

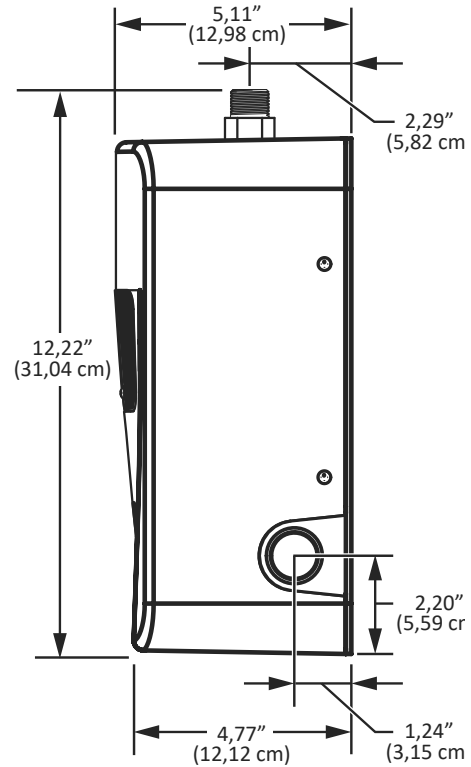
## COMMERCIAL/RÉSIDENTIEL

### DIMENSIONS

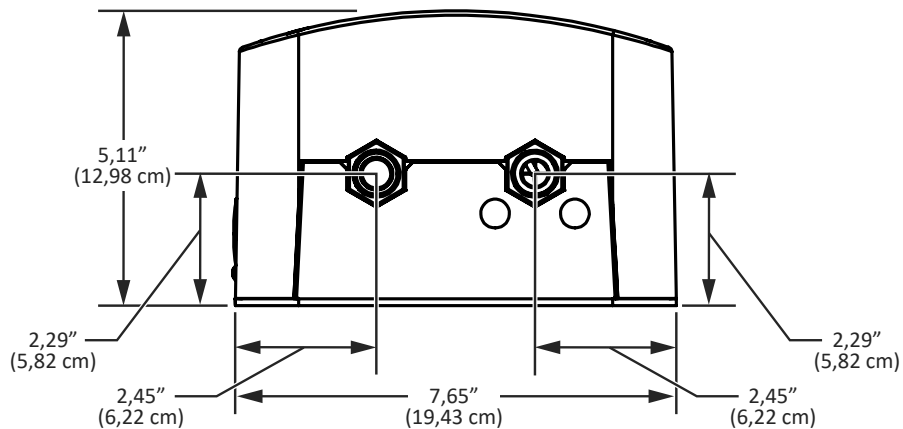
Vue de face



Vue de côté



Vue de haut



### DIMENSIONS - EXPÉDITION

Modèles	Largeur po (cm)	Hauteur po (cm)	Profondeur po (cm)	Poids lb (kg)
1,75kW - 5,5kW	11,25 (28)	15,5 (38)	8 (20)	6,0 (2,7)
7,0kW - 11kW	11,25 (28)	15,5 (38)	8 (20)	8,0 (3,6)

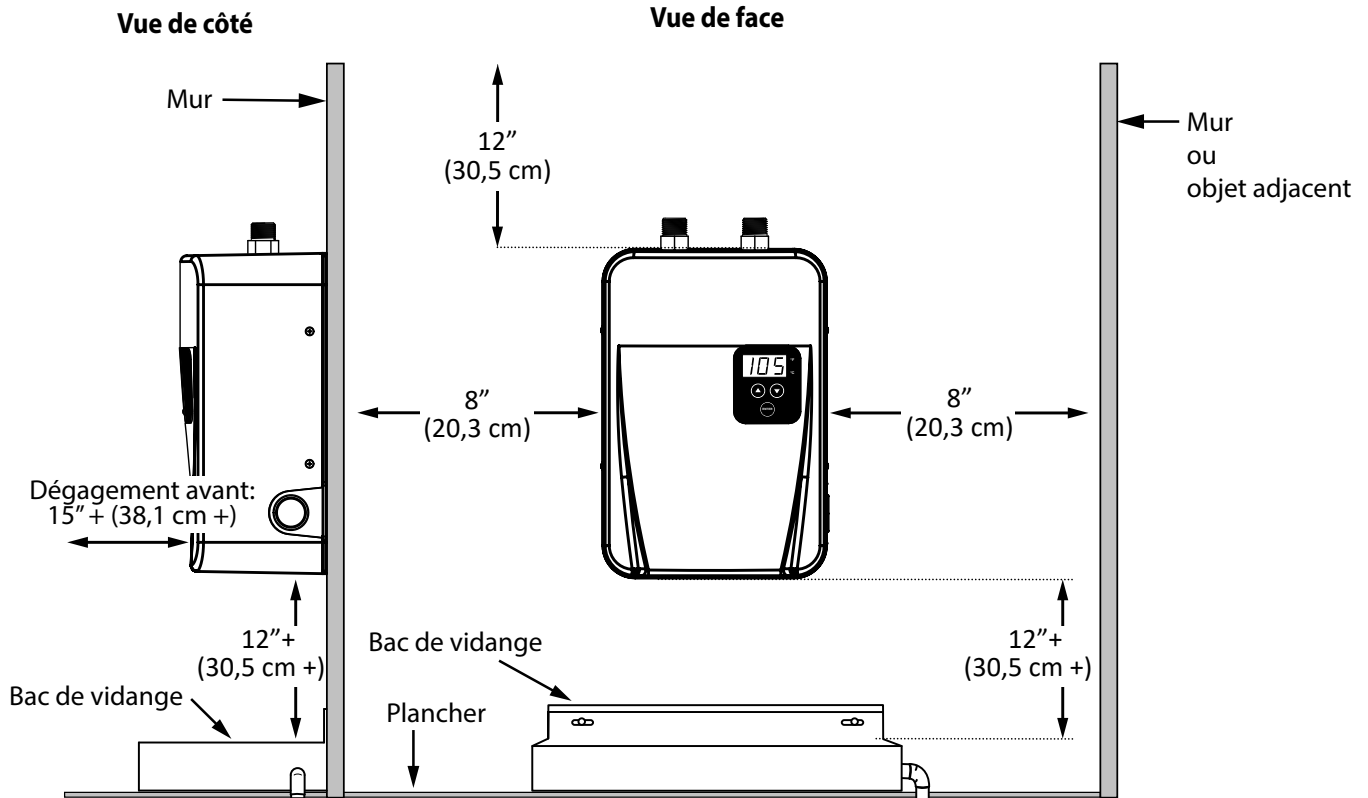


# ÉLECTRIQUE AU POINT D'UTILISATION SANS RÉSERVOIR

## COMMERCIAL/RÉSIDENTIEL

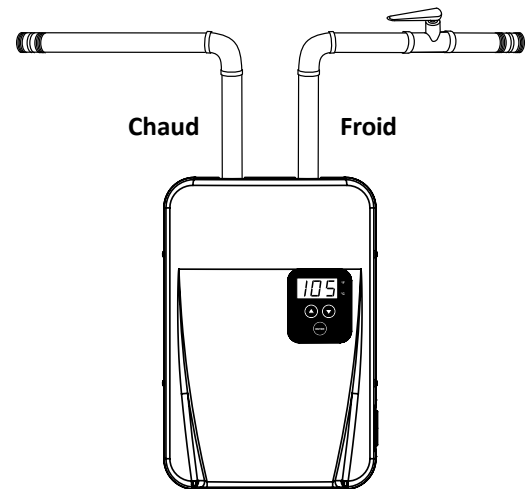
### INSTALLATION

#### DÉGAGEMENTS MINIMUM



#### ORIENTATION ET DÉGAGEMENT

- Tous les modèles doivent être orientés de manière à ce que l'entrée et la sortie soient orientées vers le haut.
- Dégagement du haut - un minimum de 12 pouces (30,5 cm) pour permettre l'accès des raccordements de plomberie.
- Dégagement latéral - un minimum de 8 pouces (20,3 cm) pour retirer les vis et le couvercle de protection et pour permettre aux fils électriques de passer par le côté de l'appareil..
- Dégagement du bas - un minimum de 12 pouces (30,5 cm) pour l'accès et l'entretien des éléments chauffants. Ne rangez pas d'objets sous le chauffe-eau.
- Espace avant - un minimum de 8 pouces (20,3 cm). En l'absence d'une porte ou d'un panneau d'accès amovible devant le chauffe-eau, prévoyez un minimum de 15 pouces (38,1 cm) pour pouvoir retirer le couvercle pour un entretien facile.



Pour tout renseignement technique, composer le 1-888-599-2837. A. O. Smith Enterprises Ltd. se réserve le droit d'apporter sans préavis tout changement ou toute amélioration à ses produits.

SET506N (07-24)

# Résidentiel au Gaz Calibre Commercial

## CHAUFFE-EAU INSTANTANÉS ADAPT<sup>MC</sup> PREMIUM: À CONDENSATION, TECHNOLOGIE ANTI-TARTRE X3<sup>MC</sup> et POMPE DE RECIRCULATION

Découvrez la supériorité des tout nouveaux chauffe-eau instantanés au gaz et à condensation ADAPT<sup>MC</sup> d'A. O. Smith, qui se distinguent par leur production d'eau chaude élevée, leur fiabilité et leur flexibilité d'installation en milieu résidentiel.

### AVANTAGES

#### TECHNOLOGIE BREVETÉE ANTI-TARTRE X3<sup>MC</sup>

- Rendement d'origine préservé; durée de vie prolongée jusqu'à 3x vs échangeurs non protégés
- Élimine l'entretien de détartrage annuel
- Sur tous les modèles X3; en option sur les modèles M (à dérivation)

#### ÉCHANGEUR DE CHALEUR ROBUSTE EN ACIER INOX

- Échangeur de chaleur unique en acier inoxydable: moins de soudures internes, fiabilité améliorée
- Plus résistant à l'accumulation de tartre et à la corrosion

#### POMPE DE RECIRCULATION ET AFFICHEUR

- Pompe de recirculation intégrée
- Module de commande à affichage intégré: configuration de l'horaire de recirculation, affichage des codes d'erreur, et plus

#### PERFORMANCE ET EFFICACITÉ

- 3 modèles: 160, 180 et 199 kBTU/h
- Puissance min.: 9 000 BTU/h
- Ratio de modulation 22:1 (modèle 199 kBTU/h)
- Débit max.: 10,5 GPM
- Débit d'activation: 0,4 GPM
- Facteur UEF: 0,95 (certifié ENERGY STAR<sup>®</sup>)
- Ultra faibles émissions de NOx: moins de 14 ng/j (20 ppm - gaz naturel; moins de 77 ppm - propane)

### FACILITÉ D'INSTALLATION, NOMBREUSES OPTIONS

- Kit de conversion au chantier gaz naturel à propane (inclus)
- Longueur de ventilation, dia. 2 po: 75 pi (23 m); dia.: 3 po: 150 pi (46 m)
- Conduit Cat. IV approuvés
- Évacuation: PVC, CPVC ou polypropylène ULC-S636
- Soupape de surpression incluse (modèles X3)
- Cordon d'alimentation certifié pour l'extérieur inclus
- Jusqu'à 12 appareils en cascade (câble inclus)

### GARANTIE LIMITÉE

- Modèles X3: aucune exclusion de garantie pour l'eau dure (exclusions applicables pour modèles M, même avec cartouche X3 en option)
- Garantie limitée résidentielle de 15 ans (échangeur de chaleur)
- Garantie limitée résidentielle de 5 ans (toutes pièces)
- Garantie limitée commerciale de 1 an (échangeur et toutes pièces)



**ATHR-160X3, ATHR-180X3  
ET ATHR-199X3**  
Technologie anti-tartre X3  
incluse



**ATHR-160M, ATHR-180M  
ET ATHR-199M**  
Technologie anti-tartre X3 EN  
OPTION



CSA/ANSI Z21.10.3 • CSA 4.3



# RÉSIDENTIEL / GAZ CALIBRE COMMERCIAL

		ATHR-160M	ATHR-160X3	ATHR-180M	ATHR-180X3	ATHR-199M	ATHR-199X3
Type d'installation		Intérieur / extérieur*		Intérieur / extérieur*		Intérieur / extérieur*	
Technologie anti-tartre X3 <sup>MC</sup>		En option	Inclus	En option	Inclus	En option	Hybride
Pompe de recirculation		Hybride					
Puissance absorbée	Minimum	9 000 BTU/h					
	Maximum	160 000 BTU/h		180 000 BTU/h		199 000 BTU/h	
Combustible		Gaz naturel (kit de conversion au propane inclus)					
Échangeur de chaleur		Acier inox					
Facteur énergétique uniforme (UEF)		0,95					
Débit maximum**		10,5 GPM					
Débit d'activation		0,4 GPM					
Débit minimum après allumage		0,26 GPM					
Pression d'eau min. - max.		15 - 150 psi (40 psi min. pour atteindre débit max.)					
Pression d'alim. (Gaz nat.)	po c.e. min. (kPa)	3,5 (0,9)					
	po c.e. max. (kPa)	10,5 (2,6)					
Pression d'alim. (propane)	po c.e. min. (kPa)	8,0 (2,0)					
	po c.e. max. (kPa)	13,0 (3,2)					
Raccords chaud/froid		3/4 po NPT					
Raccord de gaz		1/2 po NPT					
Réglages temp. (min. - max.)		100°F (38°C) - 140°F (60°C); défaut 120°F (49°C)					
Système d'allumage		Électronique					
Alimentation		120 Vca, 50/60 Hz, <5 A					
Niveau sonore		50,3 dB**					
Altitude d'installation		Niveau de la mer à 10 100 pi (3080 m)					
Protection antigèle <sup>†</sup>		jusqu'à -5°F (-21°C)					
Ventilation (évac. et apport d'air)	Type	Ventilation directe et forcée (PDV)					
	Diamètre et longueur max.	2 po: 75 pi (22,8 m); 3 po: 150 pi (45,7 m)					
	Matériau	PVC, CPVC ou polypropylène ULC-S636					
Dimensions et poids	Hauteur***	33,8 po (86 cm)	41,8 po (106,2 cm)	33,8 po (86 cm)	41,8 po (106,2 cm)	33,8 po (86 cm)	41,8 po (106,2 cm)
	Largeur	16,5 po (42 cm)					
	Profondeur	16,1 po (41 cm)					
	Poids	104 lb (47 kg)					
Dimensions d'expédition****	Hauteur	20,8 po (53 cm)					
	Largeur	22,3 po (57 cm)					
	Profondeur	40 po (102 cm)					
	Poids	125 lb (57 kg)					

Tous les modèles sont certifiés ENERGY STAR®.

\* Installation extérieure nécessite le kit de terminaison (100369060) vendu séparément.

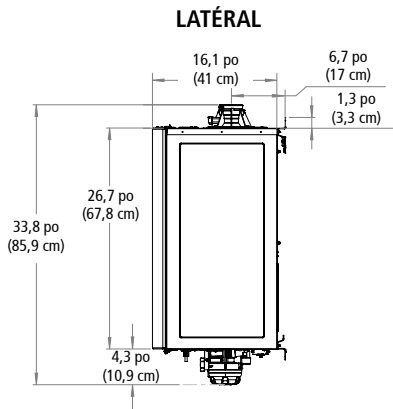
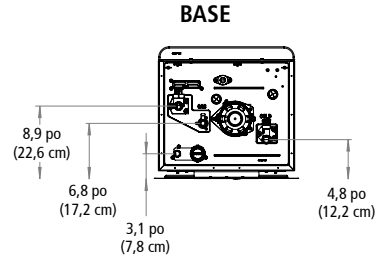
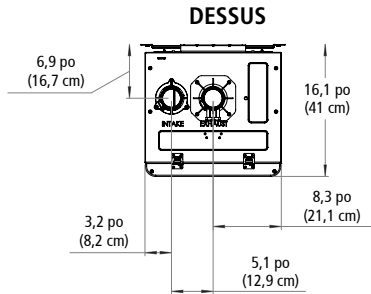
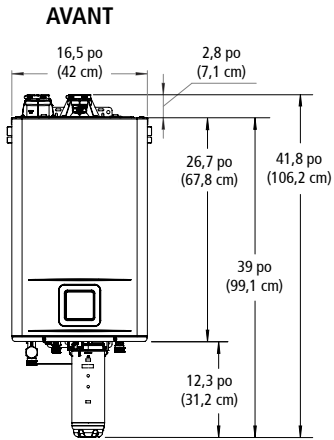
\*\* Avec réglages d'usine.

\*\*\* Hauteur du haut des raccords de ventilation au bas de la cartouche X3 (modèles X3) et au bas du raccord X3 (modèles M, sans cartouche X3).

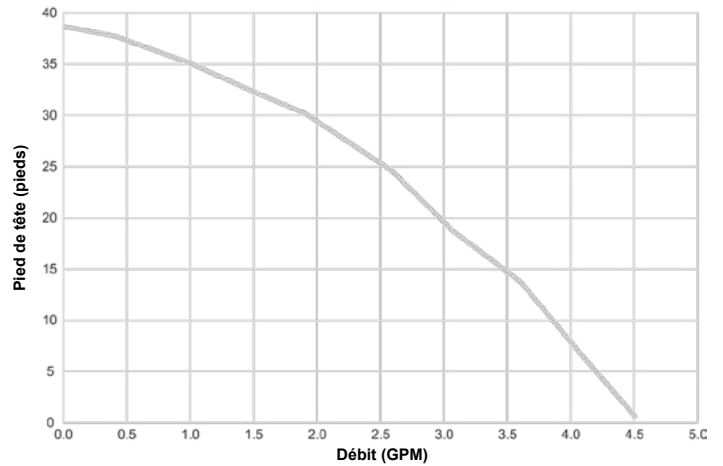
\*\*\*\* Emballé et expédié à plat (dos de l'appareil).

† Protection interne antigèle pour l'appareil seulement; protection antigèle pour les cartouches X3 et les cartouches de dérivation fortement recommandée pour les installations extérieures. Inclus avec l'appareil: manuel, soupape de surpression (modèles X3 seulement), support de montage mural et quincaillerie, vis de port de ventilation, câble d'installation en cascade, kit de conversion de carburant, écran antivermine.

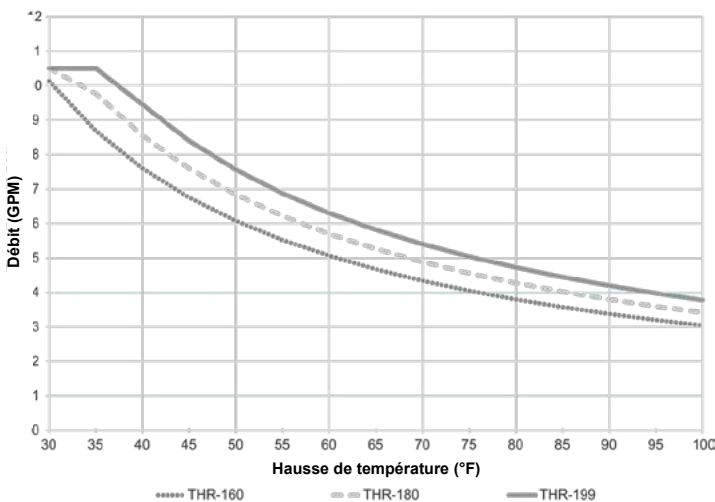
# Résidentiel au Gaz Calibre Commercial



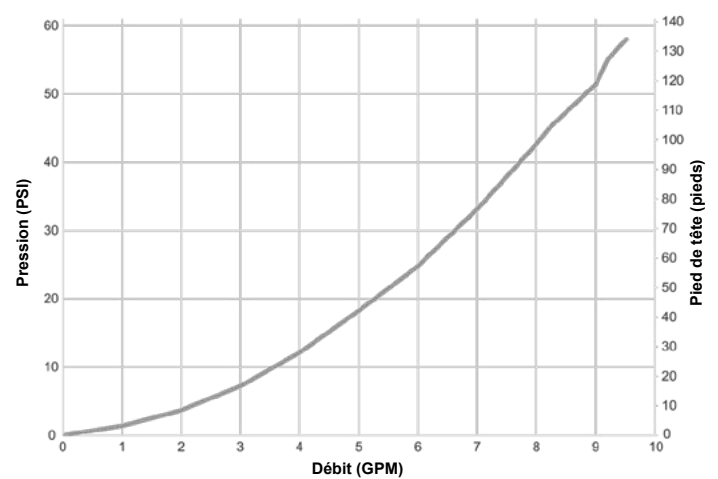
## RENDEMENT POMPE




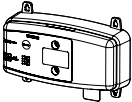
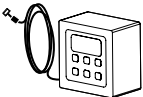
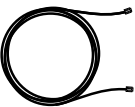
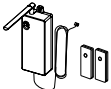
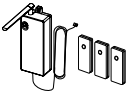

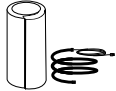

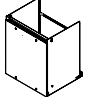


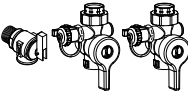

## DÉBIT D'EAU



## PERTE DE CHARGE





Item	N° de pièce		Description
Cartouche X3	100368986		Ajouter à un modèle M pour prévenir l'entartrage et éliminer l'entretien de détartrage annuel.
Kit Wi-Fi	100371922		Module Wi-Fi pour ajouter la connectivité Internet et adaptateur de raccordement au chauffe-eau. Kit: 1 module, 1 câble et 1 adaptateur
Module de commande à distance de la température	100377310		Thermostat et câble 10 pi (3 m).
Câble de communication 10 pi (3 m)	100377341		Câble de communication de 10 pi (3 m) pour thermostat, module Wi-Fi ou module de chauffage à la demande.
Câble de communication 32 pi (10 m)	100377342		Câble de communication de 32 pi (10 m) pour thermostat, module Wi-Fi ou module de chauffage à la demande.
Kit de recirculation à deux boutons	100371920		Le kit de recirculation permet d'allumer le chauffe-eau et la pompe recirculation à la simple pression d'un bouton pour obtenir de l'eau chaude à la demande. Kit: 1 boîtier de raccordement et 2 boutons
Kit de recirculation à trois boutons	100371921		Le kit de recirculation permet d'allumer le chauffe-eau et la pompe recirculation à la simple pression d'un bouton pour obtenir de l'eau chaude à la demande. Kit: 1 boîtier de raccordement et 3 boutons
Bouton de rechange	100377309		Jusqu'à 30 boutons de recirculation par système.
Cartouche antigel X3 (pour modèles X3)	100325654		Cartouche antigel X3 (pour modèles X3, installation extérieure). Rappel: la cartouche n'est pas protégée par le système de protection antigel interne du chauffe-eau.
Cartouche antigel à dérivation (pour modèles M)	100371918		Cartouche antigel à dérivation (pour modèles M, installation extérieure). Rappel: la cartouche n'est pas protégée par le système de protection antigel interne du chauffe-eau.
Couvercle de tuyauterie	100374697		Couvercle de protection de la tuyauterie / de recouvrement esthétique (pour le dessous de l'appareil).
Kit de neutralisation de l'acidité	100112159		Kit de neutralisation qui réduit l'acidité des condensats qui se forment dans l'échangeur de chaleur du chauffe-eau. Il se connecte au raccord d'évacuation de la condensation à l'aide des raccords fournis.
Kit de terminaison d'évacuation	100369060		Terminaison et accessoires d'installation extérieure. Kit: 1 terminaison d'évacuation, 1 face d'interface-utilisateur
Kit de vannes d'isolement (soupape de surpression incluse)	100112156		Vannes d'isolement très pratiques lors d'un entretien. La soupape de surpression évite tout éventuel dommage causé par une surpression dans le chauffe-eau. Soupape de surpression incluse (modèles X3).
Vanne de croisement de plomberie	100327167		Pour systèmes sans ligne de retour séparée. Installer au robinet le plus éloigné du chauffe-eau.

## CHAUFFE-EAU INSTANTANÉS À CONDENSATION ET À HAUTE EFFICACITÉ

### PRINCIPALES CARACTÉRISTIQUES

#### CONÇUS POUR LA PERFORMANCE

- Technologie à condensation: fun facteur énergétique universel allant jusqu'à 0,94
- Échangeur de chaleur primaire en alliage de cuivre de calibre commercial, plus résistant à l'érosion
- Échangeur de chaleur secondaire en acier inoxydable 316L anticorrosion
- Débit variable en continu jusqu'à 10,0 GPM
- Modèles au gaz naturel et au propane
- Allumage électronique, sans veilleuse
- Inclut un système avancé de commande de la température et de diagnostic: dépannage facile
- Cordon d'alimentation installé à l'usine
- Nouveau modèle 540P avec pompe de recirculation intégrée
- Module intégré Easy-link: permet le raccordement de jusqu'à 4 appareils (modèle 540 seulement)
- Raccordement de jusqu'à 20 appareils avec le module (modèle 540 seulement)
- Système de protection contre le gel

#### CARACTÉRISTIQUES DE SÉCURITÉ

- Capteur ratio air-carburant
- Contrôleur de toutes les températures d'eau et des gaz d'évacuation
- Fusible thermique

#### ÉVACUATION DIRECTE ET FORCÉE (PDV)

- Conduit d'évacuation 3 po jusqu'à 70 pieds équivalents; conduit 4 po jusqu'à 100 pieds équivalents
- Grande flexibilité d'acheminement (apport d'air et évacuation): conduit en PVC, en CPVC ou en polypropylène homologué ULC S636.
- Compatible avec les systèmes de ventilation en inox de catégorie III/IV

#### GARANTIE

- Garantie limitée résidentielle de 15 ans (échangeur de chaleur)
- Garantie limitée commerciale de 5 ans (échangeur de chaleur)
- Garantie limitée de 5 ans sur les pièces



**ATI-240H**  
**ATI-340H**



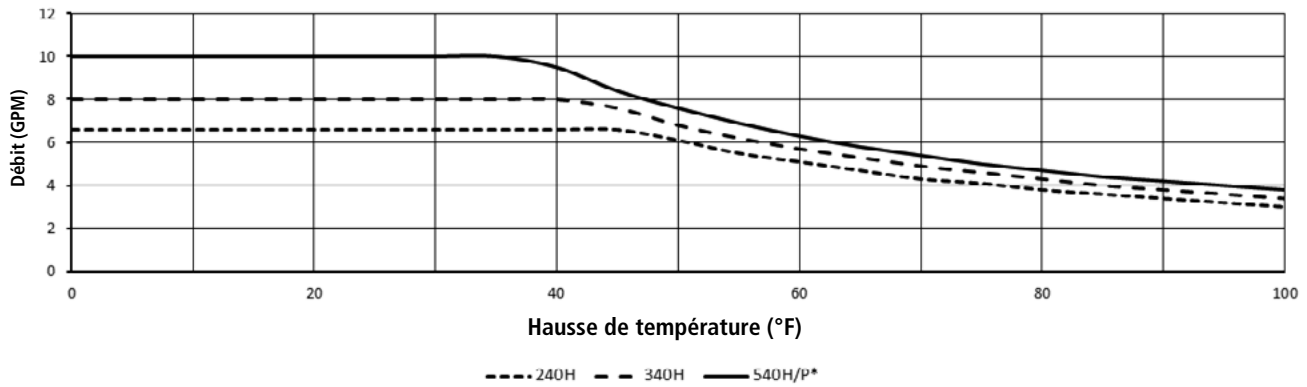
**ATI-540P**



Modèle 540H seulement

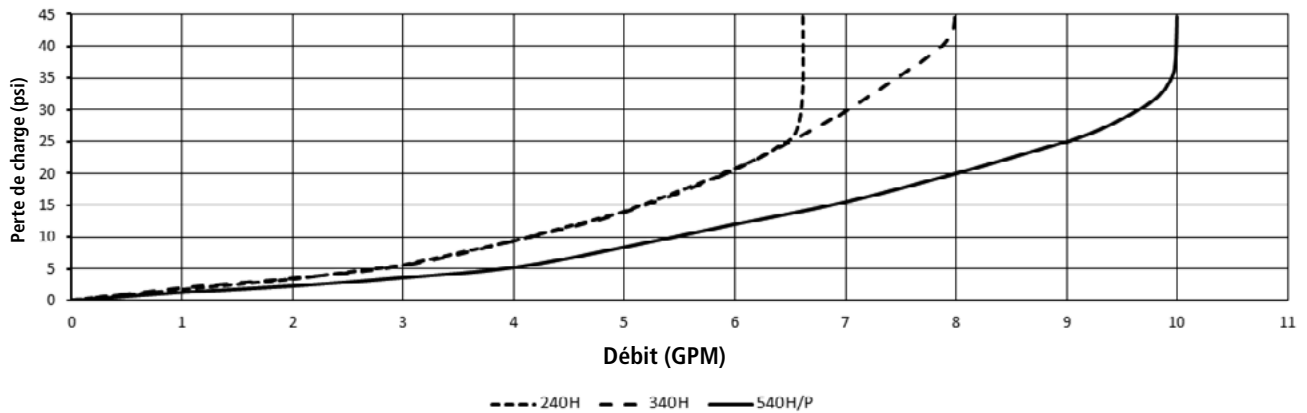
**ANSI Z21.10.3 CSA 4.3**

## DÉBIT vs HAUSSE DE LA TEMPÉRATURE



\*Débit maximal avec réglage supérieur à 55°C (130°F) est de 8,0 GPM.

## PERTE DE CHARGE vs DÉBIT



## ACCESSOIRES OPTIONNELS

N° PIÈCE	DESCRIPTION
100112163	Kit de terminaison concentrique
100112159	Kit de neutralisation des condensats
100209924	Module de commande à distance de la température pour températures jusqu'à 75°C (167°F) (modèles 240H/340H/540H seulement)
100112572	Module de commande à distance de la température pour températures jusqu'à 85°C (185°F) (modèles 540H seulement)
100276687	Module de commande à distance de la température pour températures jusqu'à 60°C (140°F) (modèles 540P seulement)
100112691	Module de commande multi-appareils (modèles 540H/P seulement)
100112156	Kit de robinet d'isolation (soupape de surpression incluse)
100112718	Couvercle de tuyauterie
100113154	Système antitartre product preservers <sup>MD</sup>
100113130	Clapet de non-retour pour systèmes à ventilation commune

### DEVIS DESCRIPTIF

Un chauffe-eau instantané de marque A. O. Smith et de modèle \_\_\_\_\_, d'une puissance nominale maximale de \_\_\_\_\_ BTU/h. Le chauffe-eau doit être muni de raccords de gaz et d'eau de 3/4 po NPT mâles. La pression d'alimentation en gaz doit être d'au moins \_\_\_\_\_ po c.e. (minimum) et d'au plus \_\_\_\_\_ po c.e. (maximum) pour le carburant suivant \_\_\_\_\_. Le chauffe-eau doit être muni d'un module de commande de la température intégré qui affiche la température de consigne, des données diagnostiques et l'historique des codes d'erreur.

L'évacuation des gaz de combustion doit s'effectuer par l'entremise d'un conduit de 3 po ou de 4 po en PVC, en CPVC ou en polypropylène homologué ULC S636, ou en acier inoxydable de catégorie IV pouvant être installé à l'horizontale ou à la verticale, avec une longueur équivalente maximale de 70 pi (diamètre de 3 po) ou de 100 pi (diamètre de 4 po). Le conduit d'apport d'air peut être en PVC, en CPVC, en polypropylène, en ABS, en aluminium, ou en acier de catégorie IV, d'une longueur équivalente maximale de 70 pi (diamètre de 3 po) ou de 100 pi (diamètre de 4 po).

Le chauffe-eau doit comporter un échangeur de chaleur primaire dont le tube et les ailettes sont fabriqués en alliage de cuivre de calibre commercial et dont les raccords sont de type à action rapide en laiton ou en bronze, ainsi qu'un échangeur secondaire en acier inoxydable 316L. Le chauffe-eau doit être contrôlé par l'entremise d'une carte électronique intégrée reliée aux composantes suivantes: thermistances de mesure de la température d'entrée et de sortie du système; débitmètre; capteur des flammes de combustion et capteur du ratio air/carburant, ce qui permet de maintenir l'efficacité du système à un niveau optimal. Le chauffe-eau doit être muni de fusibles électriques et d'un parasurtenseur intégré, d'un allumeur à étincelles à commande électronique, de brûleurs en acier aluminé, d'un limiteur de la température de l'eau, d'une commande du gaz à puissance entièrement modulante et d'un coupe-circuit thermique. Le chauffe-eau doit inclure un système de surveillance de la température de l'évacuation muni d'une thermistance et d'un limiteur de la température du conduit d'évacuation, afin de maintenir à une température sécuritaire son conduit d'évacuation en PVC Schedule 40. Il doit aussi comporter un système de protection de l'échangeur de chaleur et des conduites d'eau contre le gel intégrant des éléments chauffants en céramique et une fonction de mise en marche automatique.

Le chauffe-eau doit être homologué par la CSA conformément à la norme ANSI Z21.10.3 •CSA 4.3, ainsi que satisfaire les normes d'efficacité énergétique RNCAN et de l'édition en vigueur de la norme ASHRAE 90.1.

MODÈLE	CARBURANT	PUISSANCE ABSORBÉE		PRESSION D'ALIM. EN GAZ		UEF	GPM MAX. *	RACCORDS D'EAU ET DU GAZ	DIMENSIONS PO (CM)			POIDS DE L'APPAREIL LB (KG)
		MIN. BTU/h	MAX. BTU/h	MIN. PO C.E.	MAX. PO C.E.				HAUTEUR A	LARGEUR B	PROFONDEUR C	
ATI-240H-N	Gaz naturel	15 000	160 000	5,0	10,5	0,94	6,6	3/4 po NPT	23 5/8 (60)	17 3/4 (45)	11 1/4 (29)	71 (32)
ATI-240H-P	Propane	13 000	160 000	8,0	14,0	0,94	6,6	3/4 po NPT	23 5/8 (60)	17 3/4 (45)	11 1/4 (29)	71 (32)
ATI-340H-N	Gaz naturel	15 000	180 000	5,0	10,5	0,94	8,0	3/4 po NPT	23 5/8 (60)	17 3/4 (45)	11 1/4 (29)	71 (32)
ATI-340H-P	Propane	13 000	180 000	8,0	14,0	0,94	8,0	3/4 po NPT	23 5/8 (60)	17 3/4 (45)	11 1/4 (29)	71 (32)
ATI-540H-N	Gaz naturel	15 000	199 000	5,0	10,5	0,93	10,0	3/4 po NPT	23 5/8 (60)	17 3/4 (45)	11 1/4 (29)	71 (32)
ATI-540H-P	Propane	13 000	199 000	8,0	14,0	0,93	10,0	3/4 po NPT	23 5/8 (60)	17 3/4 (45)	11 1/4 (29)	71 (32)
ATI-540P-N	Gaz naturel	15 000	199 000	4,0	10,5	0,93	10,0	3/4 po NPT	23 5/8 (60)	17 3/4 (45)	11 1/4 (29)	71 (32)
ATI-540P-P	Propane	13 000	199 000	8,0	14,0	0,93	10,0	3/4 po NPT	23 5/8 (60)	17 3/4 (45)	11 1/4 (29)	71 (32)

Pression d'alimentation en eau: 15 à 150 psi. Pression minimale de 40 psi pour atteindre le débit maximal.

\*Valeurs mesurées à l'usine; débit min. de 0,4 GPM pour maintien du chauffage après l'allumage.

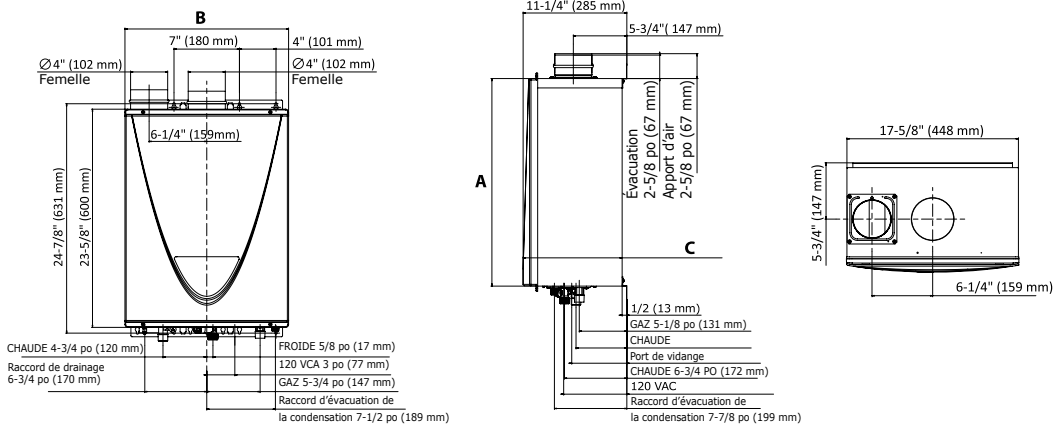
Tous les modèles sont certifiés pour une installation à une altitude de 0 à 10 100 pi (3080 m).

Le fabricant se réserve le droit de cesser d'offrir ou de modifier l'appareil sans préavis ni obligation.

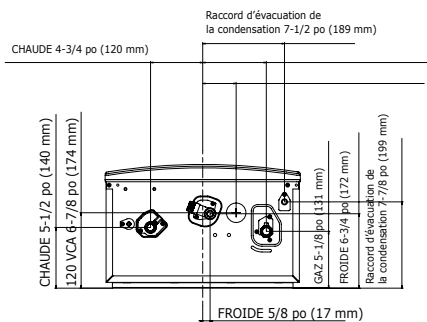
### DIMENSIONS ATI-240H, ATI-340H et ATI-540H/P

**DÉGAGEMENTS:** Haut: 12 po; Bas: 12 po; Avant: 4 po; Arrière: 1 po; Côtés: 3 po

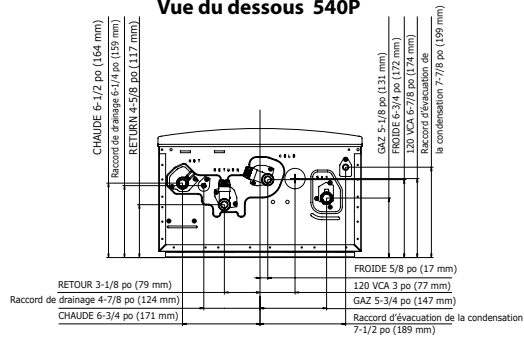
\*Dégagement recommandé de 24 po (610 mm) à l'avant pour l'entretien



### Vue du dessous 240H, 340H, and 540H



### Vue du dessous 540P



Pour tout renseignement technique, composer le 1-888-599-2837. A. O. Smith Enterprises Ltd. se réserve le droit d'apporter sans préavis tout changement ou toute amélioration à ses produits.

# Annexes

## Exemples de calculs et facteurs de conversion – Électricité

### Loi d'Ohm

La loi d'Ohm définit les relations qui existent entre (P) puissance, (E) tension, (I) intensité et (R) résistance. On mesure une résistance d'un Ohm lorsqu'une différence de potentiel de 1 Volt permet le passage de 1 Ampère à travers un conducteur.

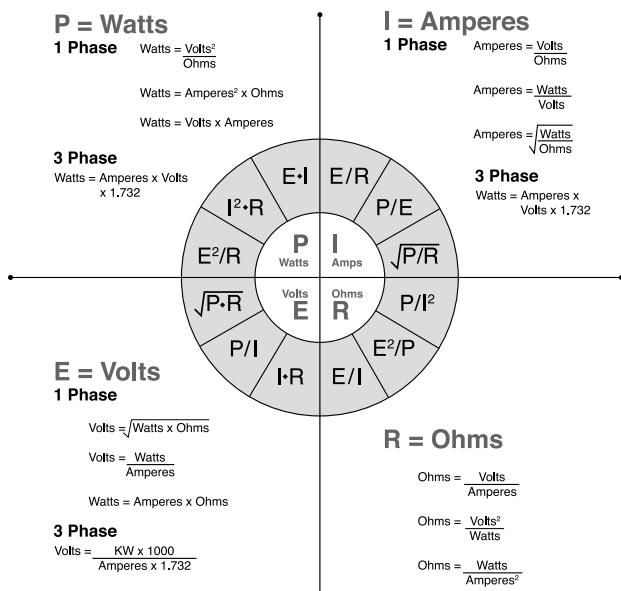
( I ) L'intensité du courant traversant un conducteur est équivalente au débit d'une rivière. Dans un conducteur, le courant se déplace entre un point

de haute tension vers un point de basse tension. L'intensité se mesure en Ampères (A) ou amps.

( E ) La tension équivaut au différentiel de potentiel électrique entre deux points d'un circuit. On compare la tension à la poussée ou à la valeur de la pression qui pousse le courant dans un conducteur. La tension se mesure en Volts (V).

( R ) La résistance mesure la facilité avec laquelle un courant traversera une composante. On utilise des résistances pour contrôler la tension et l'intensité d'un circuit électrique. Une très haute résistance ne permettra le passage que d'une petite quantité de courant. Une faible résistance permettra le passage d'une grande quantité de courant. La résistance se mesure en Ohms.

( P ) La puissance est le produit de l'intensité de courant multiplié par la tension, mesurée de façon instantanée en un point d'un circuit. La puissance se mesure en Watts.



## Constantes et formules

Un gallon US d'eau fraîche pèse 8,333 lb

Le chauffage de l'eau de 40°F à 212°F (de 4°C à 100°C) produit une augmentation de 4,34% de son volume.

1 BTU = Quantité d'énergie nécessaire pour réchauffer une livre d'eau de 1°F.

$$\text{Récupération GPH (Électrique)} = \frac{\text{KW} \times 3412}{8,33 \times \Delta T}$$

$$\text{Récupération GPH (Gaz)} = \frac{\text{Puissance absorbée} \times \text{efficacité}}{8,33 \times \Delta T}$$

$$\text{Puissance requise (BTU/h)} = \frac{\text{Capacité du chauffe-eau} \times 8,33 \times \Delta T}{\% \text{ Efficiency}}$$

Volume première heure (VPH)

$$\text{VPH} = (\text{Capacité du chauffe-eau} \times \% \text{ efficacité}) + \text{Récupération}$$

Proportions d'eau chaude et d'eau froide requises pour obtenir une température désirée

$$\text{Pourcentage d'eau chaude} = \frac{M-F}{C-F}$$

$$\text{Pourcentage d'eau froide} = \frac{C-M}{C-M}$$

Eau F = Température eau froide

C = Température eau chaude

M = Température du mélange

$$\% \text{ efficacité} = \frac{\text{GPH} \times 8,33 \times \Delta T}{\text{Puissance absorbée BTU/h}}$$



## Constantes et formules

$$\text{Puissance transmise} = \text{GPH} \times 8,33 \times \Delta T$$

$$\text{Puissance absorbée} = \frac{\text{GPH} \times 8,33 \times \Delta T}{\% \text{ efficacité}}$$

$$\text{KW} = \frac{\text{GPH} \times 8,33 \times \Delta T}{3413}$$

### Températures

Pour convertir des degrés centigrades (°C) en degrés Fahrenheit (°F), il faut multiplier les degrés C par 9/5 (ou 1,8) et ajouter 32.

Pour convertir des degrés Fahrenheit (°F) en degrés centigrades (°C), il faut soustraire 32 à la température en degrés F et multiplier le résultat par 5/9 (ou 0,556).

### Gaz

Gaz	BTU
1 lb de butane	= 21 300
1 gallon de butane	= 102 600
1 Cu. pi. du butane	= 3 260
1 pi <sup>3</sup> de gaz manufacturé	= 530
1 pi <sup>3</sup> de gaz mixte	= 850
1 pi <sup>3</sup> de gaz naturel	= 1 075
1 lb de propane	= 21 600
1 USG de propane	= 91 700
1 pi <sup>3</sup> de propane	= 2 570

### Pétrole vs électricité vs propane vs gaz naturel

Mazout	1 litre = 36 515 BTU* Exemple de prix = 60,0¢/litre
Électricité	1 kWh = 3 413 BTU* Exemple de prix = 10,1¢/kWh (kilowatt-heure)
Propane	1 litre = 24 197 BTU* Exemple de prix = 63,0¢/litre
Gaz naturel	1 m <sup>3</sup> = 35 310 BTU Exemple de prix = 44,0¢/m <sup>3</sup> (mètre cube)**
Formule	$\frac{\text{BTU par unité} \times \text{efficacité}}{\text{Coût par unité}}$
Exemple :	Propane = $\frac{24\ 197 \times 92\ \%}{0,63} = 35\ 335\ \text{BTU par \$}$

Taxes non incluses.

\*Source : Ministère de l'énergie de l'Ontario.

\*\*Prix comprenant la livraison et les frais de raccordement mensuels.

### Formules et constantes

- 1 gallon US d'eau fraîche pèse 8,33 lb
- 1 gallon d'eau occupe un volume de 231 po<sup>3</sup>
- 1 pi<sup>3</sup> d'eau pèse 62,38 lb et occupe un volume de 7,48 gallons
- 100 pi de tuyau en cuivre de 3/4 po contiennent 2,5 gallons d'eau; 1 po = 4,3 gallons
- 8,33 BTU correspond à la quantité d'énergie réchauffant 1 gallon d'eau de 1°F, à une efficacité de 100% (électricité)

## Constantes et formules

- 1 BTU correspond à la quantité d'énergie réchauffant 1 gallon d'eau de 1°F à une efficacité de 70 % (gaz)
- 3 412 BTU = 1 kilowatt-heure (kWh)
- 1 kWh correspond à la quantité d'énergie réchauffant 410 gallons d'eau de 1°F à une efficacité de 100% (électricité)
- 1 BTU/h x 0,293 = Watts
- 1 kW = 1 000 watts
- 2,42 Watts correspond à la quantité d'énergie réchauffant 1 gallon d'eau de 1°F
  - 1 kWh correspond à la quantité d'énergie réchauffant 10,25 gallons d'eau de 40°F, à une efficacité de 100%
  - 1 kWh correspond à la quantité d'énergie réchauffant 6,8 gallons d'eau de 60°F, à une efficacité de 100%
  - 1 kWh correspond à la quantité d'énergie réchauffant 5,1 gallons d'eau de 80°F, à une efficacité de 100%
  - 1 kWh correspond à la quantité d'énergie réchauffant 4,1 gallons d'eau de 100°F, à une efficacité de 100%

### Proportion des mélanges d'eau chaude et d'eau froide

$\frac{M-F}{C-F}$  = Pourcentage d'eau chaude requis pour obtenir une

M = Température du mélange;  
 F = Température eau froide;  
 C = Température eau chaude

Par exemple : Quelles sont les proportions d'eau chaude et d'eau froide?

La température de l'eau de la douche est de 105°F, le thermostat du chauffe-eau est réglé à 120°F et la température de l'eau froide est à 50°F.

$$\frac{105 - 50}{120 - 50} = \frac{55}{70} = 79\% \text{ du débit est composé d'eau chaude à } 120^\circ\text{F}$$

Cette formule est intéressante à utiliser lors d'un appel de service D'EAU CHAUDE EN QUANTITÉ INSUFFISANTE et que le chauffe-eau fonctionne normalement.

ÉLECTRIQUE	GAZ
<b>COÛT DE L'ÉNERGIE:</b>	<b>COÛT DE L'ÉNERGIE:</b>
kWh x coût du combustible = coût de l'énergie	pi³ x coût du combustible = coût de l'énergie
100 x 0,05 = 5,00\$	100 x 0,75 = 7,50\$
Pour calculer la récupération (GPH) $\frac{\text{WATTS}}{2,42 \times (\Delta T \text{ } ^\circ\text{F})}$	Pour calculer la récupération (GPH) $\frac{\text{PUISSANCE ABSORBÉE (BTU/h)}}{11,0 \times (\Delta T \text{ } ^\circ\text{F})}$
Je possède un chauffe-eau électrique de 30 gallons, éléments non simultanés, 4 500 W. Quel est le taux de récupération (GPH) si l'eau froide est à 40°F et mon thermostat à 120°F? $\frac{4\ 500}{2,42 \times 80} = 23 \text{ GPH}$	Je possède un chauffe-eau au gaz de 30 gallons de 40 000 BTU/h. Quel est le taux de récupération (GPH) si l'eau froide est à 40°F et mon thermostat à 120°F? $\frac{40\ 000}{11,0 \times 80} = 45 \text{ GPH}$
$\frac{\Delta T \text{ (} ^\circ\text{F)}}{2,42 \times \text{GPH}}$	$\frac{\Delta T \text{ (} ^\circ\text{F)}}{11,0 \times \text{GPH}}$
Je possède un chauffe-eau électrique de 30 gallons, éléments non simultanés, 4500 W. Quelle sera la montée de température si j'utilise 23 gallons à l'heure? $\frac{4\ 500}{2,42 \times 23 \text{ GPH}} = 80^\circ$	Je possède un chauffe-eau au gaz de 30 gallons de 40 000 BTU/h. Quelle sera la montée de température si j'utilise 45 gallons à l'heure? $\frac{40\ 000}{11,0 \times 45 \text{ GPH}} = 80^\circ$

## Constantes et formules

Mazout	BTU
1 gallon mazout #1	= 136,000
1 gallon mazout #2	= 138,500
1 gallon mazout #3	= 141,000
1 gallon mazout #4	= 148,500
1 gallon mazout #5	= 152,000

1 lb de gaz = 28 po de colonne d'eau

1 lb de gaz = 16 oz

100 pi<sup>3</sup> de gaz naturel = 1 therm

### Conversions

Multiplier	par	Pour obtenir
BTU/h	0,293	W
Pied	0,3048	m
pi/min.	0,00508	m/s
pi <sup>2</sup>	0,0929	m <sup>2</sup>
pi <sup>3</sup>	0,0283	m <sup>3</sup>
USG 231 po <sup>3</sup> )	3,79	L
USG	0,00379	m <sup>3</sup>
Cheval-vapeur (chaudière)	9,81	KW
po	25,4	mm
Mille	1,61	km
Livre lb (poids)	0,454	kg
psi	6,89	kPa